

Modello ALI1-R

- Motore a magneti permanenti 12 - 24 - 36 Vdc
- Riduttore vite senza fine-ruota elicoidale
- Lubrificazione permanente a grasso
- IP 50
- Temperatura di funzionamento -10°C +60°C
- Impiego intermittente S3 30% (5 min) a 30°C*
- Encoder a richiesta

(*) Per impieghi diversi contattare il Ns Ufficio Tecnico

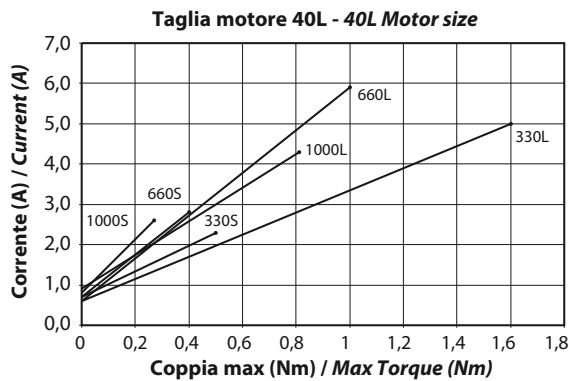
Model ALI1-R

- Permanent magnet motor 12 - 24 - 36 Vdc
- Worm gearbox
- Permanent lubrication by grease
- IP 50
- Working temperature range -10°C +60°C
- Intermittent duty S3 30% (5 min) a 30°C*
- Encoder on request

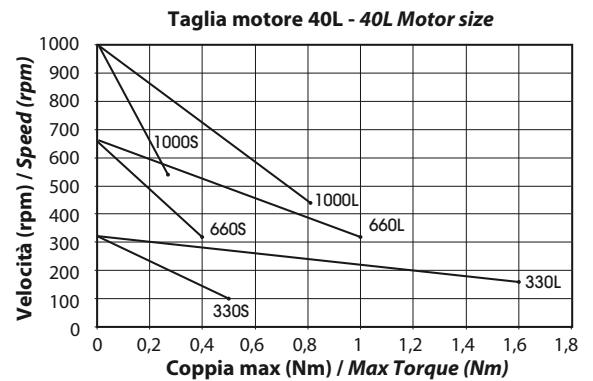
(*) For any special duty please contact our technical dept.

ALI1-R						
Coppia max Max torque (Nm)	Velocità Speed (rpm)	Versione Version	Taglia motore Motor size	Giri motore Motor speed (rpm)	Rapporti Riduzione Gearbox Reduction Ratio	Rendimento Efficiency
0.3	1000	1000S	40S (24 Vdc)	6300	3/18	0.72
0.8	1000	1000L	40L (12-24-36 Vdc)	6000	3/18	0.72
0.4	660	660S	40S (24 Vdc)	6300	2/18	0.62
1.0	660	660L	40L (12-24-36 Vdc)	6000	2/18	0.62
0.5	330	330S	40S (24 Vdc)	6300	1/18	0.60
1.6	330	330L	40L (12-24-36 Vdc)	6000	1/18	0.60

DIAGRAMMI DI CORRENTE - CURRENT DIAGRAM

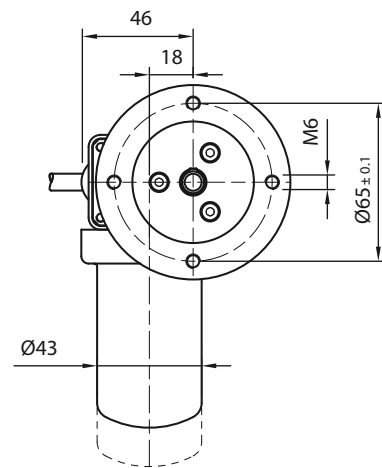
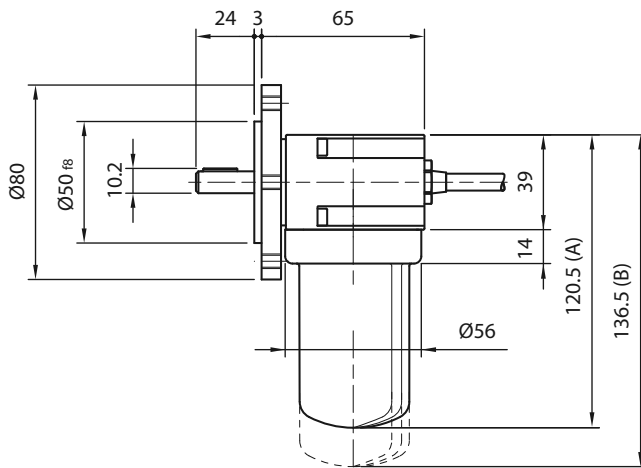


DIAGRAMMI DI VELOCITÀ - SPEED DIAGRAM



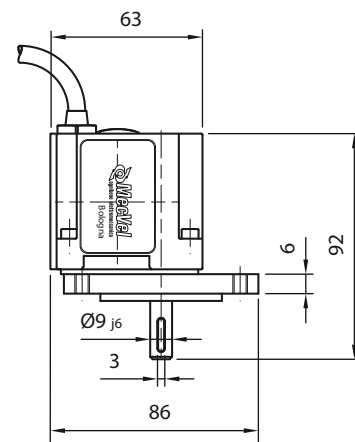
Diagrammi riferiti alla tensione di alimentazione 24 Vdc.
Per tensione 12 Vdc raddoppiare il valore di corrente e ridurre il valore della coppia del 20%. Per tensione 36 Vdc ridurre il valore di corrente del 30% e lasciare inalterata la coppia.

Diagrams valid for 24 Vdc power supply.
For 12Vdc power supply currents are doubled and torque are 20% lower. For 36 Vdc power supply currents are 30% lower and torques remain the same.



A = Motore corto 40S
40S Short Motor

B = Motore lungo 40L
40L Long Motor

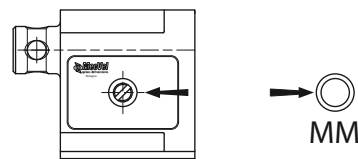
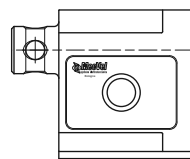


MANOVRA MANUALE

Per tutte le versioni è disponibile il dispositivo di manovra manuale: in caso di emergenza, tramite la rimozione di un tappo, si accede all'albero del motore che è manovrabile con l'uso di un cacciavite. Si può così fare avanzare o retrocedere l'asta traslante dell'attuatore.

MANUAL DRIVING

A manual driving system is available, for emergency situations. By removing the cap support, movement can be controlled using a screwdriver.



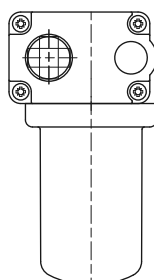
ORIENTAMENTO MOTORE

Il motore può essere montato indifferentemente sui due lati della cassa dell'attuatore. Si hanno le due configurazioni come da disegno seguente, dove è rappresentata la vista dal lato dell'attacco posteriore.

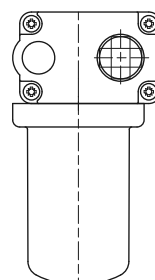
MOTOR POSITION

Motor can be installed on both sides of the actuator, thus achieving two versions, as show below. Actuator is seen from backwards.

M0 = DX
(Standard)



M1 = SX



ENCODER

- Alimentazione Encoder 3,8 V - 24 Vdc
- PUSH-PULL
- 2 canali - 4 impulsi/giro
- Corrente massima d'uscita: 100 mA

ENCODER

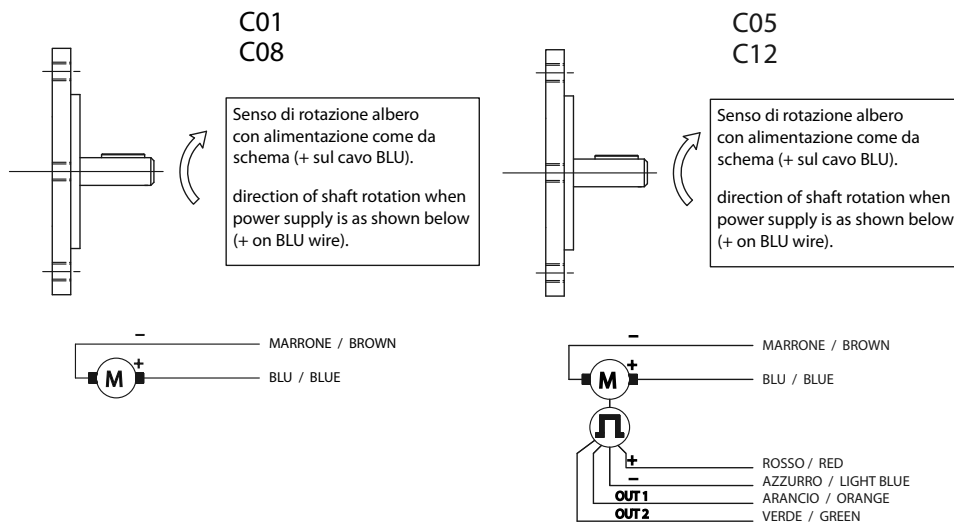
- Encoder Power Supply 3,8 V - 24 Vdc
- PUSH-PULL
- 2 CH - 4 ppr
- Maximum output current: 100 mA

CONNESSIONI ELETTRICHE

Sono disponibili le seguenti opzioni:
 C01/C08 = connessione motore
 C05/C12 = connessione motore + encoder
 C00 = cablaggio speciale a disegno

ELECTRICAL WIRINGS

Options available:
 C01/C08 = motor connection
 C05/C12 = motor connection + encoder
 C00 = special wiring (Presence of not standard options)



C01 / C05 <hr/> Lunghezza cavo / Cable length 500 mm
C08 / C12 <hr/> Lunghezza cavo / Cable length 2500 mm

SIGLA DI ORDINAZIONE - ORDERING KEY

ALI1-R / 330S / 12 / MO / C01 / MM / N.DIS

MODELLO / MODEL: _____

ALI1-R (riduttore / *gearbox*)

VERSIONE / VERSION: tabella / *table* (Pag. 167) _____

R00 = Velocità non contemplate / *Not standard speed*

MOTORE / MOTOR: _____

12 Vdc

24 Vdc

36 Vdc

ORIENTAMENTO MOTORE / MOTOR SIDE: (Pag. 168) _____

M0 = Destro / *Right*

M1 = Sinistro / *Left*

CONNESSIONI ELETTRICHE/ MOTOR OPTIONS: (Pag. 169) _____

C01 / C08: Motore / *Motor*

C05 / C012: Motore + Encoder / *Motor + encoder*

C00: Cablaggio speciale a disegno / *Special wiring (Presence of not standard options)*

OPZIONI / OPTIONS: _____

Senza / *None:* Omettere / *Leave blank*

D = Ruota in Bronzo / *Bronze wheel*

F = Verniciatura / *Painting*

MM = Manovra manuale / *manual driving* (Pag. 168)

VARIANTI / VERSIONS: _____

N° Disegno / *Drawing number:* Per Condizioni non Contemplate / *Presence of not standard options*

Senza / *None:* Omettere / *Leave blank*

