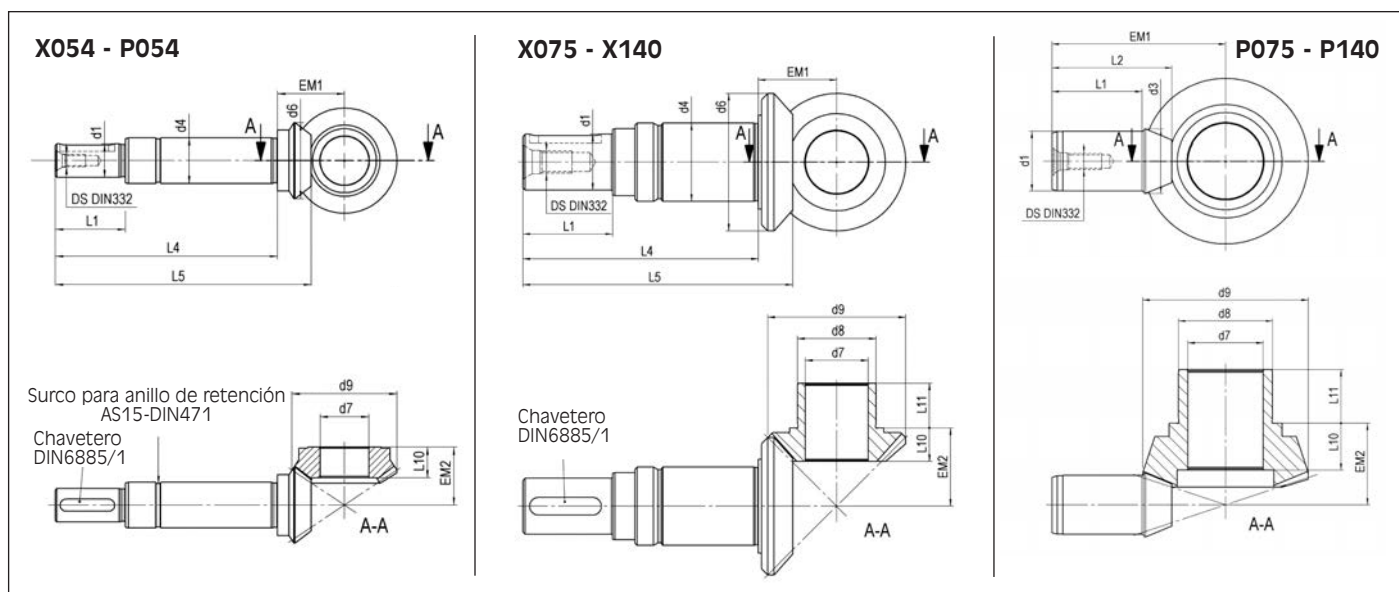


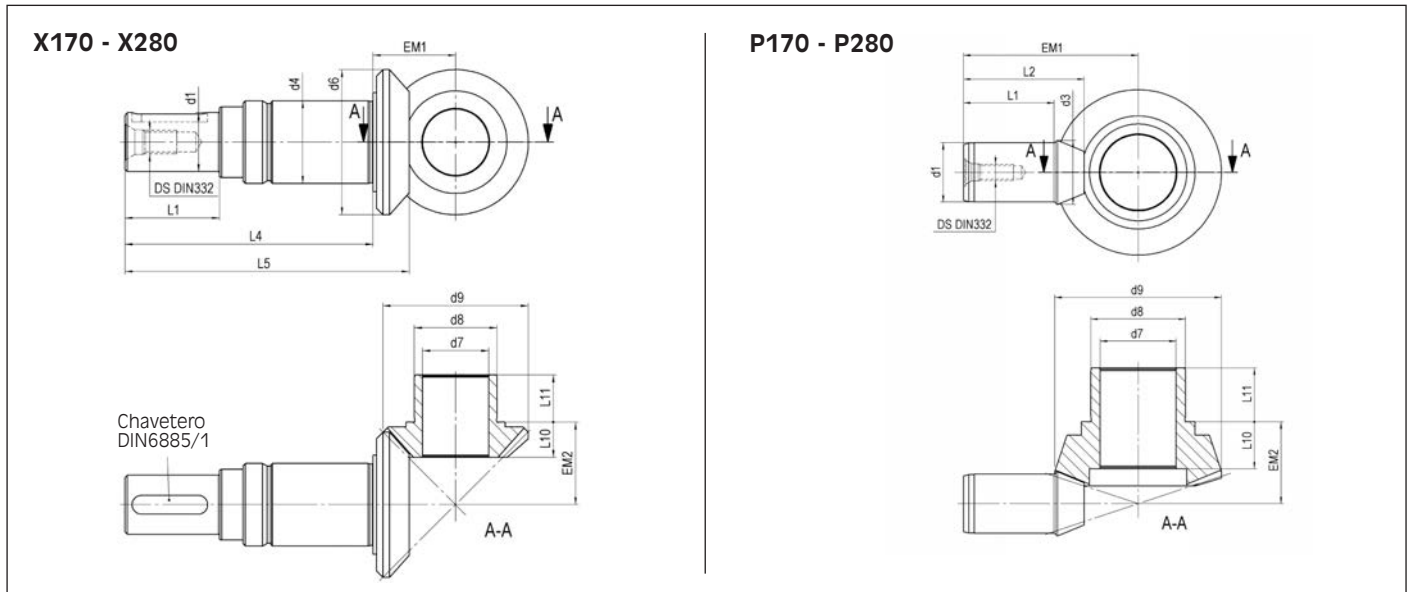
Dimensiones



Tamaño reductor	i=	N.º ref.	M2 nom	M2 max	n1 max	EM1	d1	d4	d6	L4	L5	EM2	d7	d8	d9	L10	L11	
X054	1	21054S0141	24	36	4000	22	14	15	34,5	80	90,19	19	16		34,5	8,5		
	1	21054S0111	15	23	6500	22	11	15	34,5	73	83,19	19	16		34,5	8,5		
	P054	1,5	21054S0311	15	23	6500	22	11	15	25	73	84,09	19	16		34,5	10	
		2	21054S0511	12	18	6500	22	11	15	19,5	73	83,95	19	16		34,5	10	
X075	3	21054S0711	12	18	6500	20,5	11	15	16,5	74,5	84,12	19	16		34,5	10		
	1	21075S0141	87	131	3000	30	20	25	51,5	95	108,79	30	22	28	51,5	14	18,5	
P075	1	21075S0111	45	68	6500	54,5	19	d1	d4	d6	L1	L2	EM2	d7	d8	d9	L10	L11
	1,5	21075S0311	45	68	6500	54,5	19		45,38	27,3	40	25	22	28	44	10	18	
	2	21075S0511	42	63	6500	54,5	19		36,99	27,3	38,18	25	22	28	51,5	14	18	
	3	21075S0711	33	50	6500	54,5	19		28,58	27,3	38,21	25	22	28	51,5	14	18	
	4	21075S0911	28	42	6500	54,5	19		19	30,6	38,08	25	22	28	51,5	14	18	
	5	21075S1111	25	38	6500	54,5	19		<19	23,89	37,72	25	22	28	51,5	14	18	
Tamaño reductor X090	1	21090S0141	135	203	2500	35	25	35	61,5	105	120,36	35	28	35	61,5	15	20	
	1	21090S0111	78	117	5500	64,5	22	d1	d4	d6	L1	L2	EM2	d7	d8	d9	L10	L11
	1,5	21090S0311	78	117	5500	64,5	22		55,02	32,3	47	30,5	28	35	53	12	20	
	P090	2	21090S0511	68	102	5500	64,5	22		44,35	32,3	44,97	30,5	28	35	61,5	17,5	20
		3	21090S0711	54	81	5500	64,5	22		34,29	32,3	44,66	30,5	28	35	61,5	17,5	20
		4	21090S0911	52	78	5500	64,5	22		<24	33,46	44,57	30,5	28	35	61,5	17,5	20
5	21090S1111	40	60	5500	64,5	22		<22	28,81	44,71	30,5	28	35	61,5	17,5	20		
Tamaño reductor X110	1	21110S0141	290	435	2000	44,5	35	45	79,5	130,5	149,77	45	42	50	79,5	19	23	
	1	21110S0111	150	225	4500	79,5	28	d1	d4	d6	L1	L2	EM2	d7	d8	d9	L10	L11
	1,5	21110S0311	150	225	4500	79,5	28		68,43	37,8	57	37,5	38	45	66	14,5	22,5	
	P110	2	21110S0511	150	225	4500	79,5	28		57,52	37,8	54,09	37,5	38	45	79,5	20,5	22,5
		3	21110S0711	120	180	4500	79,5	28		44,29	37,8	53,87	37,5	38	45	79,5	20,5	22,5
		4	21110S0911	100	150	4500	79,5	28		31	39,42	53,94	37,5	38	45	79,5	20,5	22,5
5	21110S1111	85	128	4500	79,5	28		<28	34,15	53,63	37,5	38	45	79,5	20,5	22,5		
Tamaño reductor X140	1	21140S0141	625	938	2000	59	40	50	104,5	156	181,87	60	55	65	104,5	26	26	
	1	21140S0111	360	540	3500	114,5	32	d1	d4	d6	L1	L2	EM2	d7	d8	d9	L10	L11
	1,5	21140S0311	360	540	3500	114,5	32		91,22	60,3	86	49	50	60	88	19	25	
	P140	2	21140S0511	330	495	3500	114,5	32		75,63	60,3	81,11	49	50	60	104,5	26	25
		3	21140S0711	270	405	3500	114,5	32		58,59	60,3	80,72	49	50	60	104,5	26	25
		4	21140S0911	224	336	3500	114,5	32		<35	61,18	80,84	49	50	60	104,5	26	25
5	21140S1111	196	294	3500	114,5	32		<32	57,87	80,65	49	50	60	104,5	26	25		

M [Nm], n [min-1], todas las demás medidas en mm.

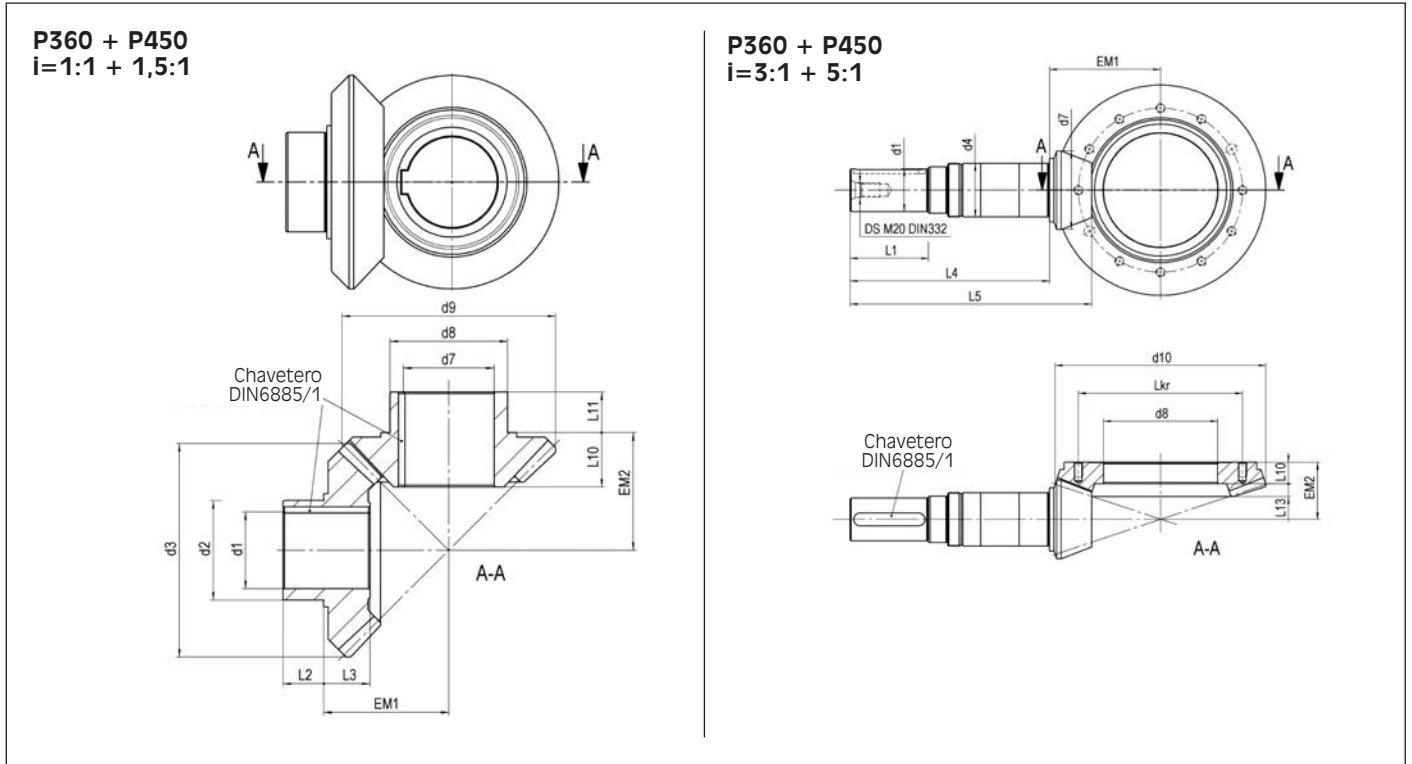
Dimensiones



Tamaño reductor	i=	N.º ref.	M2 nom	M2 max	n1 max	EM1	d1	d4	d6	L4	L5	EM2	d7	d8	d9	L10	L11
X170	1	21170S0141	1020	1530	1500	70	50	60	124,5	185	215,41	74	65	75	124,5	34	29
P170							d1	d4	d6	L1	L2	EM2	d7	d8	d9	L10	L11
	1	21170S0111	585	878	3000	129	38		108,74	64,3	95,5	59	60	70	104,5	23	28
	1,5	21170S0311	585	878	3000	129	38		90,38	64,3	89,12	59	60	70	124,5	32	28
	2	21170S0511	544	816	3000	129	38		70,1	64,3	89,37	59	60	70	124,5	32	28
	3	21170S0711	450	675	3000	129	38		<40	65,58	88,86	86	60	70	124,5	32	28
P170	4	21170S0911	376	564	3000	129	38		<38	63,77	88,58	59	60	70	124,5	32	28
	5	21170S1111	320	480	3000	129	38		<38	56,5	88,73	59	60	70	124,5	32	28
Tamaño reductor	i=	N.º ref.	M2 nom	M2 max	n1 max	EM1	d1	d4	d6	L4	L5	EM2	d7	d8	d9	L10	L11
X210	1	21110S0141	2050	3075	1200	92	60	75	164,5	228	267,53	91	80	100	164,5	39	37
P210							d1	d4	d6	L1	L2	EM2	d7	d8	d9	L10	L11
	1	21210S0111	1300	1950	2200	157	50		143,9	71,3	114	76	75	90	138	29	36
	1,5	21210S0311	1300	1950	2200	157	50		119,6	71,3	105,07	76	75	90	164,5	40	36
	2	21210S0511	1220	1830	2200	157	50		92,7	71,3	104,03	76	75	90	164,5	40	36
	3	21210S0711	1020	1530	2200	157	50		63,2	73,41	104,21	76	75	90	164,5	40	36
P210	4	21210S0911	860	1290	2200	157	50		<50	71,19	103,52	76	75	90	164,5	40	36
	5	21210S1111	740	1110	2200	157	50		<50	63,52	103,76	76	75	90	164,5	40	36
Tamaño reductor	i=	N.º ref.	M2 nom	M2 max	n1 max	EM1	d1	d4	d6	L4	L5	EM2	d7	d8	d9	L10	L11
X240	1	21240S0141	3350	5025	1200	109	70	85	194,5	251	298,77	106	90	110	194,5	48	40
P240							d1	d4	d6	L1	L2	EM2	d7	d8	d9	L10	L11
	1	21240S0111	2150	3225	2000	182	60		170,1	80,3	131,05	90	85	105	162	34	38
	1,5	21240S0311	2150	3225	2000	182	60		141,8	80,3	120,33	90	85	105	194,5	49	38
	2	21240S0511	2010	3015	2000	182	60		109,7	80,3	119,31	90	85	105	194,5	49	38
	3	21240S0711	1650	2475	2000	182	60		<70	83,39	119,12	90	85	105	194,5	49	38
P240	4	21240S0911	1410	2115	2000	182	60		<60	78,44	118,54	90	85	105	194,5	49	38
	5	21240S1111	1210	1815	2000	182	60		<60	63,91	118,78	90	85	105	194,5	49	38
Tamaño reductor	i=	N.º ref.	M2 nom	M2 max	n1 max	EM1	d1	d4	d6	L4	L5	EM2	d7	d8	d9	L10	L11
X280	1	21280S0141	5200	7800	1000	128	80	95	229,5	297	352,34	125	100	130	229,5	57	47
P280							d1	d4	d6	L1	L2	EM2	d7	d8	d9	L10	L11
	1	21280S0111	3200	4800	1700	209	70		200,3	89,3	148,98	106	95	120	193	40	42
	1,5	21280S0311	3200	4800	1700	209	70		166,7	89,3	137,11	106	95	120	229,5	59	42
	2	21280S0511	3050	4575	1700	209	70		130,1	89,3	135,06	106	95	120	229,5	59	42
	3	21280S0711	2850	4275	1700	209	70		89,91	92,62	135,38	106	95	120	229,5	59	42
P280	4	21280S0911	2300	3450	1700	209	70		<70	87,71	134,1	106	95	120	229,5	59	42
	5	21280S1111	2000	3000	1700	209	70		<70	73,62	134,28	106	95	120	229,5	59	42

M [Nm], n [min-1], todas las demás medidas en mm.

Dimensiones

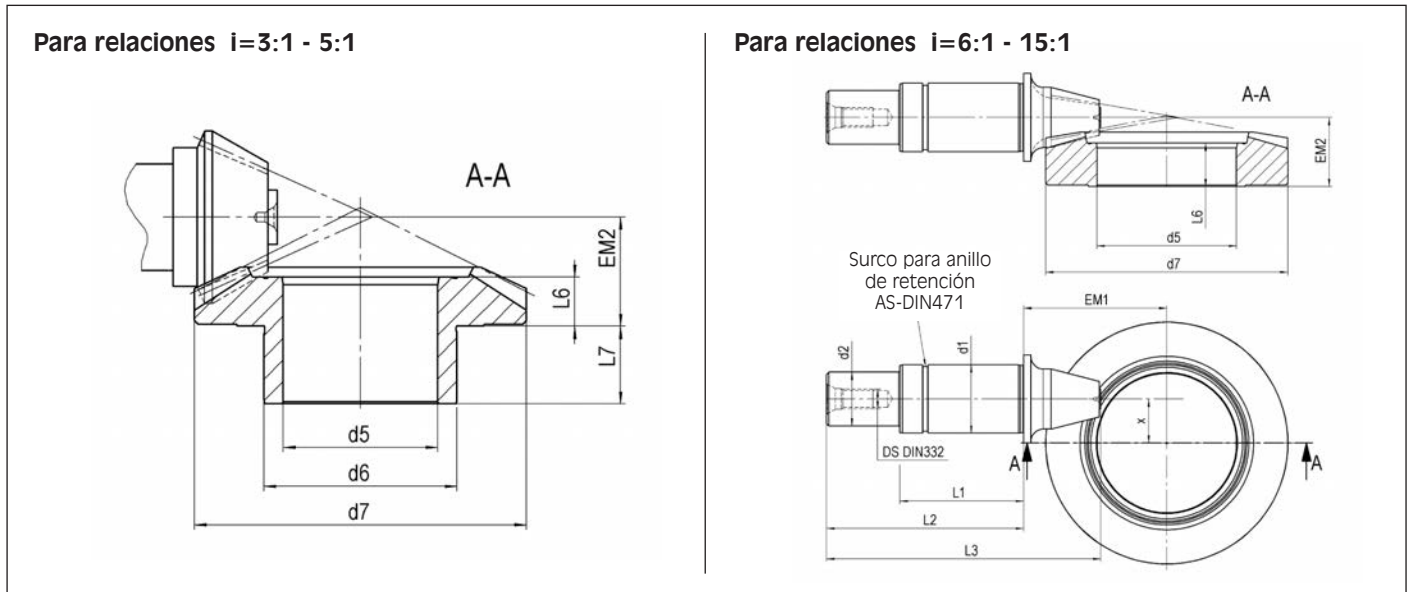


Tamaño reductor	i=	N.º ref.	M2 nom	M2 max	n1 max	EM1	d1	d2	d3		L2	L3	EM2	d7	d8	d9	L10	L11
P360	1	21360S0111	5300	7950	1400	138	85	110	236		45	51	130	100	130	236	60	45
	1,5	21360S0311	5300	7950	1400	138	85	110	182		45	51	130	100	130	258	60	45
							d1	d4	d7		L4	L5	EM2	d8	d9	d10	L11	L12
	2	21360S0511	5300	7950	1400	138	75	85	145		307	359,19	130	100	130	268,5	60	45
							d1	d4	d7	L1	L4	L5	EM2	d8	Lkr	d10	L10	L13
	3	21360S0711	5300	7950	1400	155,5	60	75	110	110	279,5	338,6	80	160	230	295	30	18,09
	4	21360S0911	4500	6750	1400	152	55	75	88,5	85	279,5	312,25	80	160	230	295	30	26,04
5	21360S1111	3800	5700	1400	150	50	60	74,5	80	258	307,52	80	160	230	295	30	31,11	

Tamaño reductor	i=	N.º ref.	M2 nom	M2 max	n1 max	EM1	d1	d2	d3		L2	L3	EM2	d7	d8	d9	L10	L11
P450	1	21450S0111	9300	13950	1100	184	100	130	305		54	74	169	120	160	305	84	51
	1,5	21450S0311	9300	13950	1100	184	100	130	239		54	74	169	120	160	336	84	51
							d1	d4	d7		L4	L5	EM2	d8	d9	d10	L11	L12
	2	21450S0511	9300	13950	1100	184	90	100	190		386	460,2	169	120	160	346	84	51
							d1	d4	d7	L1	L4	L5	EM2	d8	Lkr	d10	L10	L13
	3	21450S0711	9300	13950	1100	200	75	85	145	120	330	404	110	175	300	383	40	28,58
	4	21450S0911	9300	13950	1100	200	70	85	114	120	330	403,85	110	175	300	384	40	39,29
5	21450S1111	7800	11700	1100	195	60	70	<90	110	325	392,01	110	175	300	385	40	45,34	

M [Nm], n [min-1], todas las demás medidas en mm.

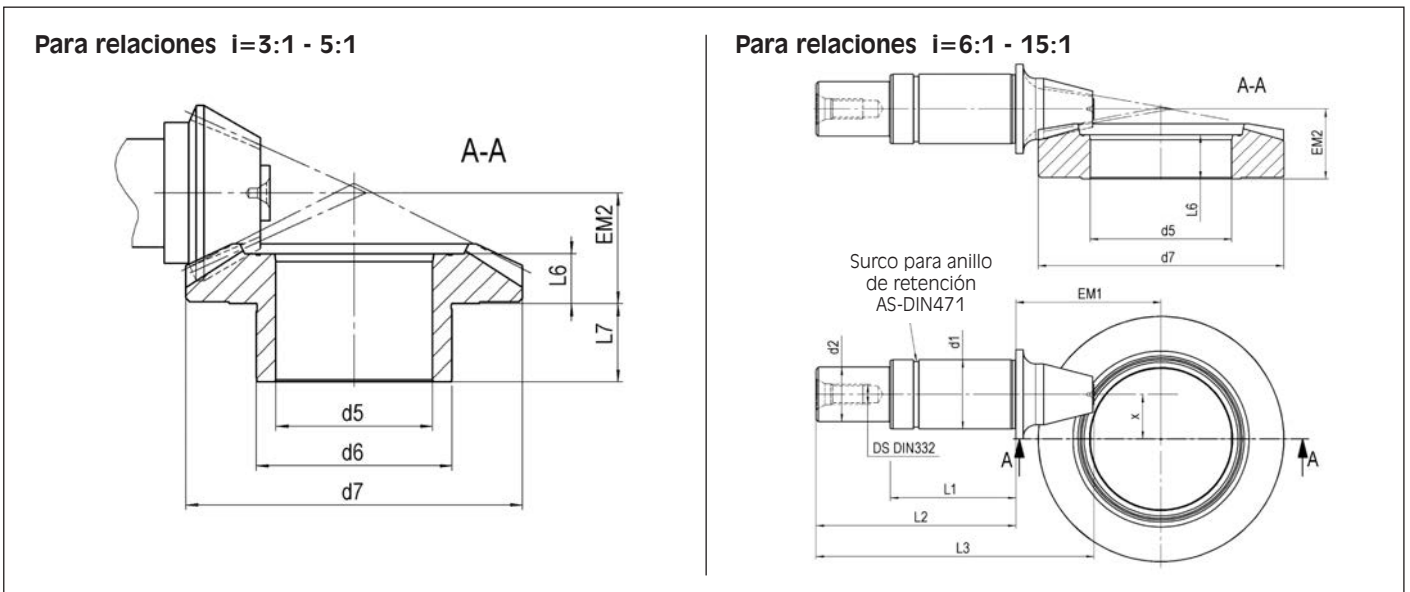
Dimensiones



Tamaño reductor	i=	N.º ref.	M2 nom	M2 max	n1 nom	X (desviación)	EM1	L1	L2	L3	d1	d2	EM2	L6	L7	d5	d6	d7
D55	3	22055H10701	35	53	6000	9	35	51	66	84	17	14	17	7,5	18	30	35	60,5
	4	22055H10901	35	53	6000	9	35	51	66	84	17	14	17	7,5	18	30	35	60,5
	5	22055H11101	35	53	6000	9	35	51	66	84	17	14	17	7,5	18	30	35	60,5
	6	22055H12001	35	53	6000	9	40	46	61	80,3	17	14	17,75	10,8		37		69,5
	8	22055H12401	35	53	6000	9	40	46	61	80,3	17	14	17,75	10,8		37		69,5
	10	22055H12801	35	53	6000	9	40	46	61	80,3	17	14	17,75	10,8		37		69,5
	12	22055H14001	25	38	6000	9	40	46	61	80,3	17	14	17,75	10,8		37		69,5
15	22055H14301	25	38	6000	9	40	46	61	79,68	17	14	17,75	10,8		37		69,5	
D75	3	22075H10701	70	105	6000	14	41	57	82	104	22	18	20,5	8,5	20	35	45	72,5
	4	22075H10901	70	105	6000	14	41	57	82	104	22	18	20,5	8,5	20	35	45	72,5
	5	22075H11101	70	105	6000	14	41	57	82	104	22	18	20,5	8,5	20	35	45	72,5
	6	22075H12001	70	105	6000	14	47	51	76	100,5	22	18	20,5	12,5		45		81
	8	22075H12401	70	105	6000	14	47	51	76	100,5	22	18	20,5	12,5		45		81
	10	22075H12801	70	105	6000	14	47	51	76	100,5	22	18	20,5	12,5		45		81
	12	22075H14001	50	75	6000	14	47	51	76	100,5	22	18	20,5	12,5		45		81
15	22075H14301	50	75	6000	14	47	51	76	99,77	22	18	20,5	12,5		45		81	
D90	3	22090H10701	140	210	5000	18	48,5	60,5	90,5	117,5	28	22	28,25	12,75	20	40	50	86
	4	22090H10901	140	210	5000	18	48,5	60,5	90,5	117,5	28	22	28,25	12,75	20	40	50	86
	5	22090H11101	140	210	5000	18	48,5	60,5	90,5	117,11	28	22	28,25	12,75	20	40	50	86
	6	22090H12001	140	210	5000	18	58,5	50,5	80,5	112	28	22	28,25	17,75		57		99
	8	22090H12401	140	210	5000	18	58,5	50,5	80,5	112	28	22	28,25	17,75		57		99
	10	22090H12801	140	210	5000	18	58,5	50,5	80,5	112	28	22	28,25	17,75		57		99
	12	22090H14001	95	143	5000	18	58,5	50,5	80,5	112	28	22	28,25	17,75		57		99
15	22090H14301	85	143	5000	18	58,5	50,5	80,5	111,2	28	22	28,25	17,75		57		99	
D115	3	22115H10701	260	390	4000	23	59	66	101	133,5	35	28	33	14	25	60	70	105,5
	4	22115H10901	260	390	4000	23	59	66	101	133,5	35	28	33	14	25	60	70	105,5
	5	22115H11101	260	390	4000	23	59	66	101	133,5	35	28	33	14	25	60	70	105,5
	6	22115H12001	260	390	4000	23	69	56	91	129,5	35	28	34,25	22,25		68		119
	8	22115H12401	260	390	4000	23	69	56	91	129,5	35	28	34,25	22,25		68		119
	10	22115H12801	260	390	4000	23	69	56	91	129,5	35	28	34,25	22,25		68		119
	12	22115H14001	180	270	4000	23	69	56	91	129,5	35	28	34,25	22,25		68		119
15	22115H14301	180	270	4000	23	69	56	91	128,86	35	28	34,25	22,25		68		119	
D130	3	22130H10701	430	645	3000	27	69	72	108	144,5	40	32	37,5	16	28,5	65	80	128
	4	22130H10901	430	645	3000	27	69	72	108	144,5	40	32	37,5	16	28,5	65	80	128
	5	22130H11101	430	645	3000	27	69	72	108	144,5	40	32	37,5	16	28,5	65	80	128
	6	22130H12001	430	645	3000	27	81	60	96	141,5	40	32	40,25	25,75		75		141,5
	8	22130H12401	430	645	3000	27	81	60	96	141,5	40	32	40,25	25,75		75		141,5
	10	22130H12801	430	645	3000	27	81	60	96	141,5	40	32	40,25	25,75		75		141,5
	12	22130H14001	300	450	3000	27	81	60	96	141,5	40	32	40,25	25,75		75		141,5
15	22130H14301	300	450	3000	27	81	60	96	141,69	40	32	40,25	25,75		75		141,5	

M [Nm], n [min-1], todas las demás medidas en mm.

Dimensiones



Tamaño reductor	i=	N.º ref.	M2 nom	M2 max	n1 nom	X (desviación)	EM1	L1	L2	L3	d1	d2	EM2	L6	L7	d5	d6	d7
D140	3	22140H10701	720	1080	3000	32	81	78	116	160	45	32	45	21	22,5	80	100	147,5
	4	22140H10901	720	1080	3000	32	81	78	116	160	45	32	45	21	22,5	80	100	147,5
	5	22140H11101	720	1080	3000	32	81	78	116	160	45	32	45	21	22,5	80	100	147,5
	6	22140H12001	720	1080	3000	32	96	63	101	157	45	32	40,75	23,75		92		164
	8	22140H12401	720	1080	3000	32	96	63	101	157	45	32	40,75	23,75		92		164
	10	22140H12801	720	1080	3000	32	96	63	101	157	45	32	40,75	23,75		92		164
	12	22140H14001	510	765	3000	32	96	63	101	157	45	32	40,75	23,75		92		164
	15	22140H14301	510	765	3000	32	96	63	101	155,75	45	32	40,75	23,75		92		164
D160	3	22160H10701	1100	1650	2500	38	93	82	124	178	50	36	53,5	27,5	27	90	120	167
	4	22160H10901	1100	1650	2500	38	93	82	124	178	50	36	53,5	27,5	27	90	120	167
	5	22160H11101	1100	1650	2500	38	93	82	124	178	50	36	53,5	27,5	27	90	120	167
	6	22160H12001	1100	1650	2500	38	109	66	108	169,5	50	36	48	29		105		189,5
	8	22160H12401	1100	1650	2500	38	109	66	108	169,5	50	36	48	29		105		189,5
	10	22160H12801	1100	1650	2500	38	109	66	108	169,5	50	36	48	29		105		189,5
	12	22160H14001	815	1223	2500	38	109	66	108	169,5	50	36	48	29		105		189,5
	15	22160H14301	815	1223	2500	38	109	66	108	168,38	50	36	48	29		105		189,5
D190	3	22190H10701	1440	2160	2500	42	106	85	130	189	55	40	56	28	38	100	120	191,5
	4	22190H10901	1440	2160	2500	42	106	85	130	189	55	40	56	28	38	100	120	191,5
	5	22190H11101	1440	2160	2500	42	106	85	130	189	55	40	56	28	38	100	120	191,5
	6	22190H12001	1440	2160	2500	42	123	68	113	181	55	40	57	36		116		214
	8	22190H12401	1440	2160	2500	42	123	68	113	181	55	40	57	36		116		214
	10	22190H12801	1440	2160	2500	42	123	68	113	181	55	40	57	36		116		214
	12	22190H14001	1020	1530	2500	42	123	68	113	181	55	40	57	36		116		214
	15	22190H14301	1020	1530	2500	42	123	68	113	180,03	55	40	57	36		116		214

M [Nm], n [min-1], todas las demás medidas en mm.

- Debe limpiarse la carcasa y todos los componentes.
- Es preciso respetar las instrucciones del fabricante del rodamiento durante el montaje de los rodamientos de bolas.
- Los reductores superpuestos deben montarse por pares.
- Las superficies de contacto radiales y axiales deben inspeccionarse para detectar si hay deslizamiento radial o axial.
- El piñón debe montarse a la distancia correcta.
- El reductor debe montarse con el juego lateral recomendado.
- El piñón y el reductor deben estar asegurados contra el empuje axial en ambos sentidos.
- Debe inspeccionarse el patrón de contacto de los dientes.
- Debe procurarse que los reductores y rodamientos estén suficientemente lubricados.

SERVICIOS

Reparación de reductores

- Evaluación de daños y diagnóstico.
- Reparaciones en nuestras instalaciones.
- Reparación en las instalaciones del cliente.

Inspección de reductores

- Inspección.
- Mantenimiento.
- Inspecciones de mantenimiento de la vida útil en las instalaciones del cliente.

Recambios

- Kits de juntas, juegos de rodamientos, reductores cónicos, ejes, lubricantes.

Herramientas

- Herramientas de montaje y desmontaje industriales.

Formación

- Cualificación para efectuar reparaciones.
- Montaje y desmontaje.
- Reconocimiento y valoración de daños.
- Comunicación de los datos de ajuste.
- Evaluación y corrección del patrón de contacto de los dientes.

Asesoramiento

- En relación a los reductores y su implementación.
- Información y asistencia para búsqueda de reductores y recambios.

EJEMPLO DE PEDIDO

a) Pares de reductores cónicos estándar conforme al catálogo

21090S0111

NÚMERO REF.
REDUCTOR

BEVELGEAR

PAR DEL ENGRANAJE
CÓNICO BEVELGEAR

P

P = POWERGEAR
D = DYNAGEAR

090

TAMAÑO

1,00:1

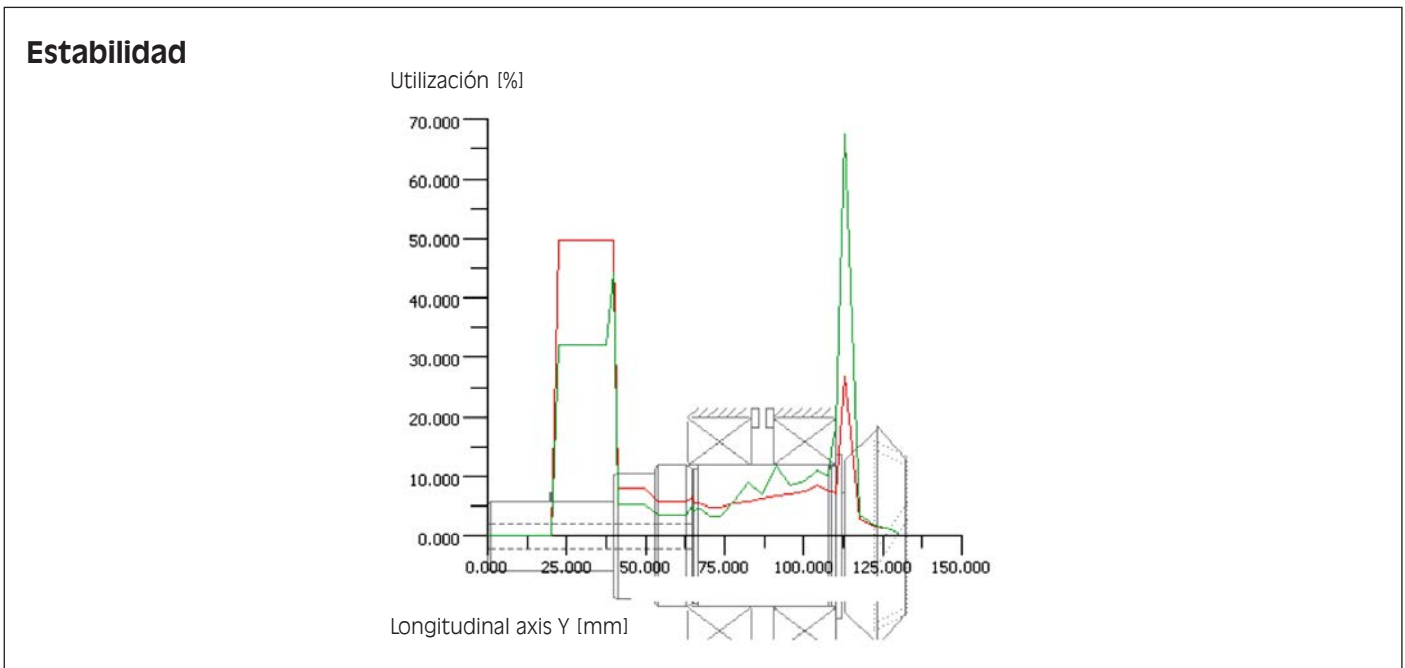
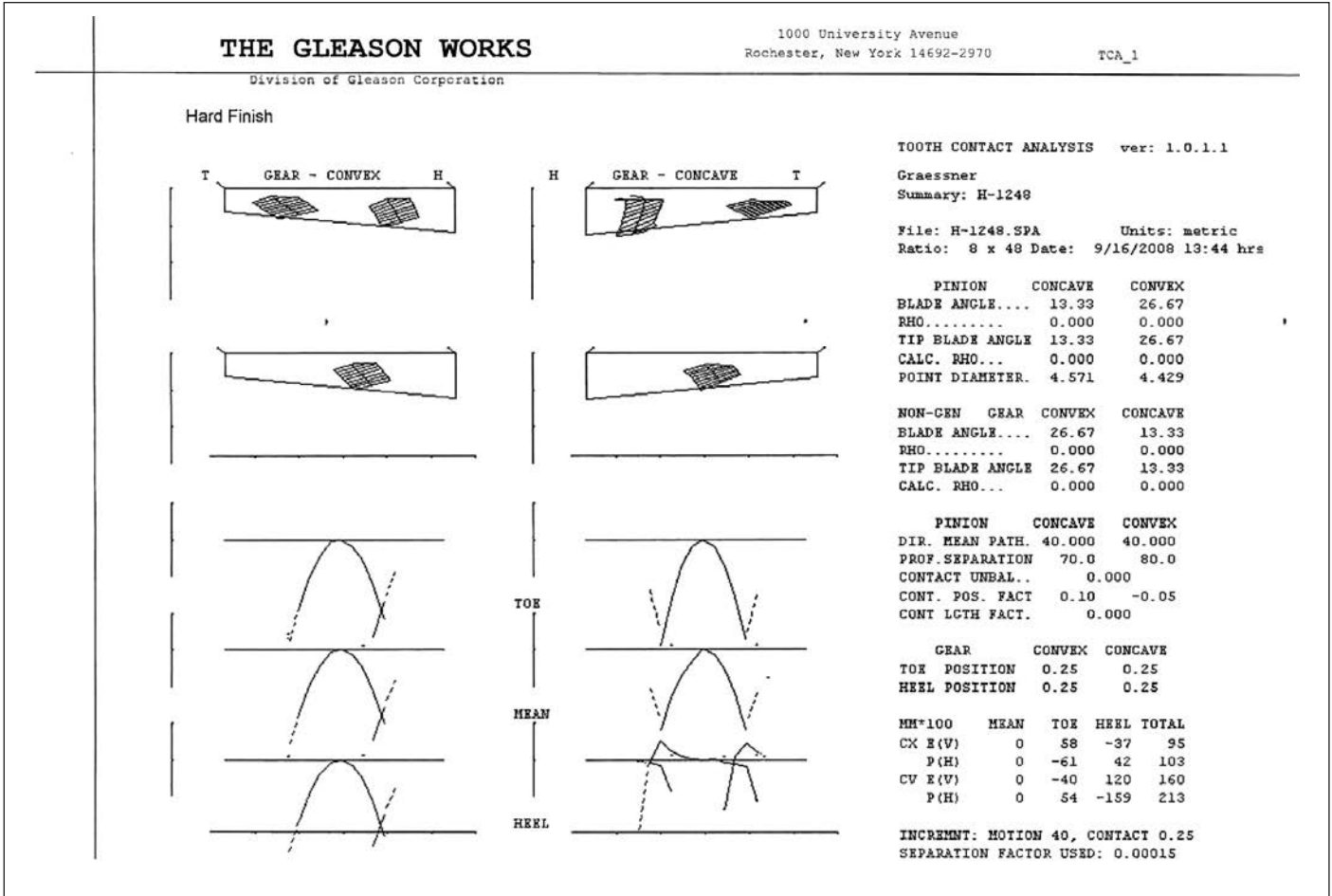
RELACIÓN

b) Pares de reductores personalizados

Se necesita la siguiente información:

- Diámetro exterior máx. en mm
- Relación
- Material
- Calidad del corte del diente de contacto ≤ 7 o ≤ 5
- Par en Nm
- Opciones
- Ilustración

Diseño, evaluación y desarrollo de patrones de contacto de los dientes para rodamientos cónicos conforme a Gleason



! OTRAS PIEZAS Y DIENTES DE CONTACTO DISPONIBLES SOBRE PEDIDO. PÓNGASE EN CONTACTO CON NOSOTROS.

Lubricante	Velocidad hasta min ⁻¹	Viscosidad ISO VG DIN 51519 A 40 °C (mm ² /s)	Marca				
			Aral	Castrol performance	Mobil	Shell	
Aceites minerales	500	VG 220	Degol BG 220 Plus	Optigear BM 220 Tribol 1100 / 220	Mobilgear 600 XP 220	Shell Omala F220 Shell Omala 220	
	1000	VG 150	Degol BG 150 Plus	Optigear BM 150 Tribol 1100 / 150	Mobilgear 600 XP 150	Shell Omala F150 Shell Omala 150	
	1500	VG 100	Degol BG 100 Plus	Optigear BM 100 Tribol 1100 / 100	Mobilgear 600 XP 100	Shell Omala F100 Shell Omala 100	
	más de 2000	VG 68	Degol BG 68 Plus		Mobilgear 600 XP 68	Shell Omala 68	
Aceites minerales para accionamientos hipoides	hasta 2000	Clase SAE 85W-90			Mobilube GX 85W-90		
	más de 2000	Clase SAE 80W			Mobilube GX 80W-A		
Poliglícol (Aceite PG)	500	VG 220	Degol GS 220	Tribol 800 / 220	Mobil Glygoyle 30	Shell Tivela S220 Shell Cassida WG220	
	1000	VG 150	Degol GS 150	Tribol 800 / 150	Mobil Glygoyle 22	Shell Tivela S150 Shell Cassida WG150	
	más de 2000	VG 100		Tribol 800 / 100	Mobil Glygoyle 11 (VG 85)		
Polialfaolefina (Aceite PAO)	500	VG 220	Degol PAS 220	Optigear Synth. A220 Alphasyn EP 220	Mobil SHC 630 Mobil SHC Gear 220	Shell Omala HD220	
	1000 (3000)	VG 150	Degol PAS 150	Alphasyn EP 150	Mobil SHC 629 Mobil SHC Gear 150	Shell Omala HD150	
	1500	VG 100			Mobil SHC 627		
	más de 1500	VG 68			Mobil SHC 626		
			Aral	Castrol performance	Mobil	Shell	Klüber
Aceites inofensivos fisiológicamente (Aceite PHY) USDA – H1 registrado	1000	VG 220	Aral Eural Gear 220	Optileb GT 220 Tribol FoodProof 1800 / 220	Mobil DTE FM 220	Shell Cassida WG 220	*Klüberoil 4 UH1 – 220 N **Klübersynth UH1 6-220
	1500	VG 150	Aral Eural Gear 150	Optileb GT 150	Mobil DTE FM 150		*Klüberoil 4 UH1 – 150 **Klübersynth UH1 6-150
	más de 1500	VG 100	Aral Eural Gear 68	Optileb GT 100			*Klüberoil 4 UH1 - 68 N

* Aceite sintético KW, aceite éster

** Aceite poliglícol

► **TENGA EN CUENTA QUE:**

En **Tecnopower** trabajamos para que toda la información de nuestros catálogos sea correcta, sin embargo, la información incluida en este catálogo se facilita sin garantía y no es vinculante. Las dimensiones y valores se proporcionan a efectos orientativos. Para valores exactos consultar con nuestra oficina técnica. Las especificaciones y características del presente catálogo pueden ser modificadas en cualquier momento sin previo aviso.