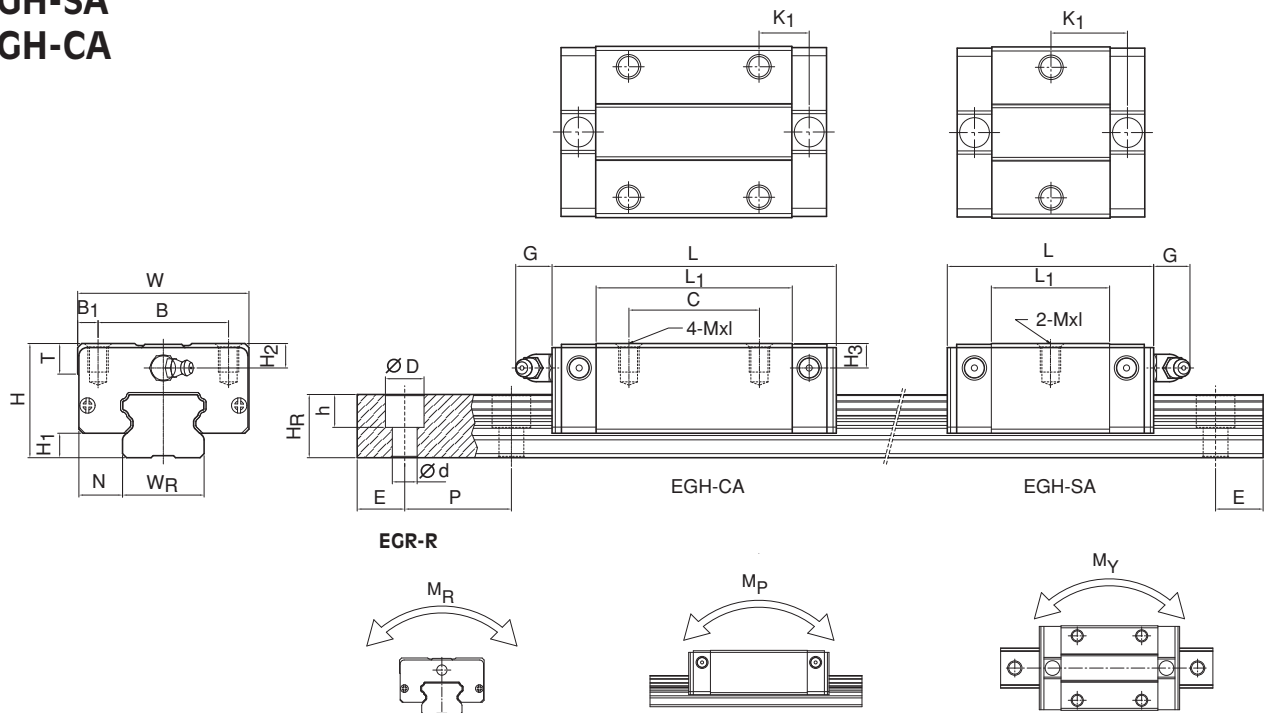
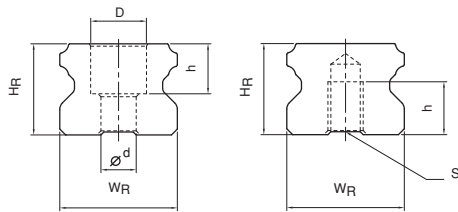


EGH-SA EGH-CA



Rail EGR-U y EGR-T



Referencia	Dimensiones de montaje (mm)			Medidas de patín (mm)																Medidas de rail (mm)						Tornillo de montaje	Carga dinámica C (kN)	Carga estática C ₀ (kN)	Máximo momento estático			Peso	
	H	H ₁	N	W	B	B ₁	C	L ₁	L	G	MXL	K ₁	T	H ₂	H ₃	W _R	H _R	D	h	d	P	E	M _R (kNm)	M _P (kNm)	M _Y (kNm)				Patín (kg)	Rail (kg/m)			
EGH15SA	24	4,5	9,5	34	26	4	-	23,1	40,7	5,7	M4x6	14,8	6	5,5	6	15	12,5	6	4,5	3,5	60	20	M3x16	5,35	9,40	0,08	0,04	0,04	0,09	1,25			
EGH15CA	24	4,5	9,5	34	26	4	26	39,8	57,4	5,7	M4x6	10,15	6	5,5	6	15	12,5	6	4,5	3,5	60	20	M3x16	7,83	16,19	0,13	0,10	0,10	0,15	1,25			
EGH20SA	28	6	11	42	32	5	-	29	50,6	12	M5x7	18,75	7,5	6	6	20	15,5	9,5	8,5	6	60	20	M5x16	7,23	12,74	0,13	0,06	0,06	0,15	2,08			
EGH20CA	28	6	11	42	32	5	32	48,1	69,7	12	M5x7	12,3	7,5	6	6	20	15,5	9,5	8,5	6	60	20	M5x16	10,31	21,13	0,22	0,16	0,16	0,24	2,08			
EGH25SA	33	7	12,5	48	35	6,5	-	35,5	61,1	12	M6x9	21,9	8	8	8	23	18	11	9	7	60	20	M6x20	11,40	19,50	0,23	0,12	0,12	0,25	2,67			
EGH25CA	33	7	12,5	48	35	6,5	35	59	84,6	12	M6x9	16,15	8	8	8	23	18	11	9	7	60	20	M6x20	16,27	32,40	0,38	0,32	0,32	0,41	2,67			
EGH30SA	42	10	16	60	40	10	-	41,5	71,5	12	M8x12	26,75	9	8	9	28	23	11	9	7	80	20	M6x25	16,42	28,10	0,40	0,21	0,21	0,45	4,35			
EGH30CA	42	10	16	60	40	10	40	70,1	100,1	12	M8x12	21,05	9	8	9	28	23	11	9	7	80	20	M6x25	23,70	47,46	0,68	0,55	0,55	0,76	4,35			
EGH35SA	48	11	18	70	50	10	-	45	75	12	M8x12	28,5	10	8,5	8,5	34	27,5	14	12	9	80	20	M8x25	22,66	37,38	0,56	0,31	0,31	0,74	6,14			
EGH35CA	48	11	18	70	50	10	50	78	108	12	M8x12	20	10	8,5	8,5	34	27,5	14	12	9	80	20	M8x25	33,35	64,84	0,98	0,69	0,69	1,10	6,14			