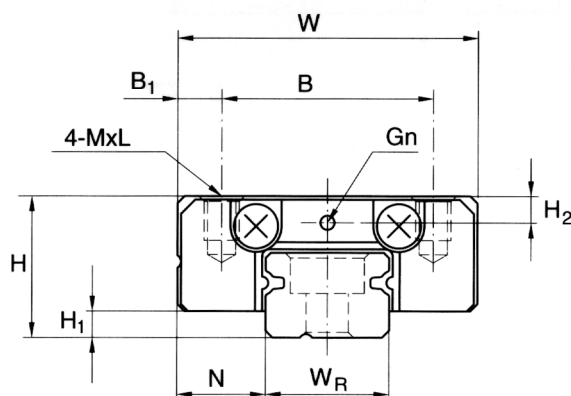
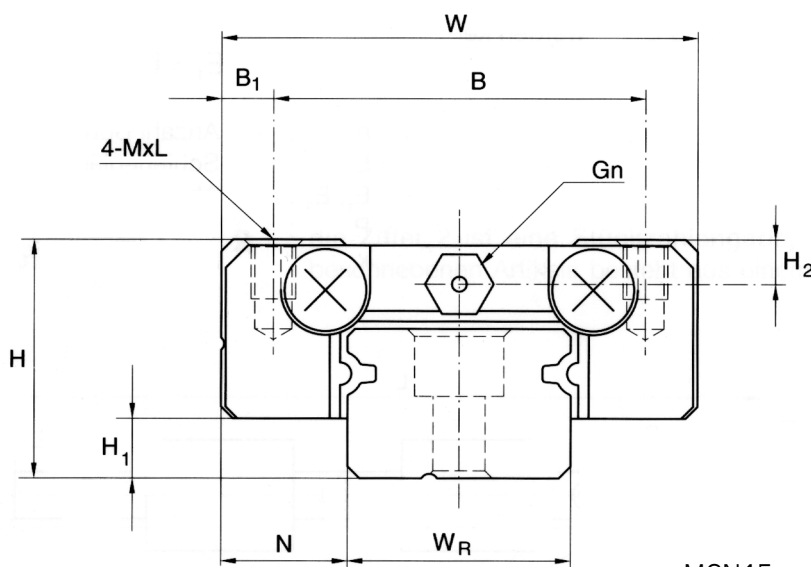


## MGN-C MGN-H



MGN7, MGN9, MGN12

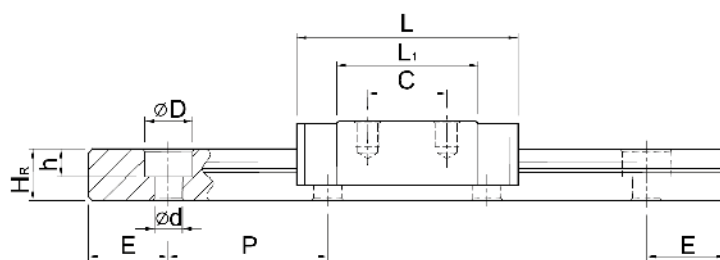


MGN15

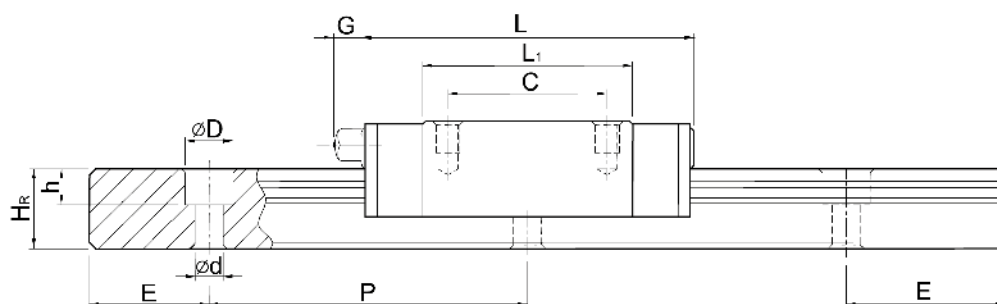
**TABLA 28**

Código	Dimensiones de montaje			Medidas del patín [mm]									Medidas del raíl [mm]				
	H	H <sub>1</sub>	N	W	B	B <sub>1</sub>	C	L <sub>1</sub>	L	G	G <sub>n</sub>	M x L	H <sub>2</sub>	W <sub>R</sub>	H <sub>R</sub>	D	h
MGN 7C	8	1,5	5	17	12	2,5	8	13,5	22,5	-	0,8	M2x2,5	1,5	7	4,8	4,2	2,3
MGN 7H							13	21,8	30,8								
MGN 9C	10	2	5,5	20	15	2,5	10	18,9	28,9	-	0,8	M3x3	1,8	9	6,5	6	3,5
MGN 9H							16	29,9	39,9								
MGN 12C	13	3	7,5	27	20	3,5	15	21,7	34,7	-	0,8	M3x3,5	2,5	12	8	6	4,5
MGN 12H							20	32,4	45,4								
MGN 15C	16	4	8,5	32	25	3,5	20	26,7	42,1	4,5	GN3S	M3x4	3	15	10	6	4,5
MGN 15H							25	43,4	58,8								

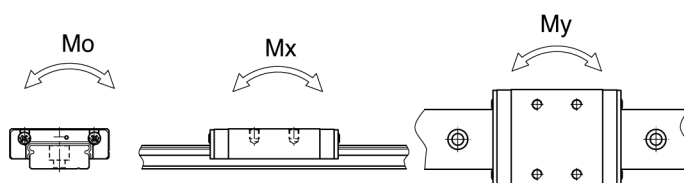
## MGN-C MGN-H



MGN7, MGN9, MGN112



MGN15



Código	Medidas del raíl [mm]			Tornillo de montaje	Carga dinámica	Carga estática	Maximo momento estático			Peso del patín	Peso del raíl
	d	P	E				$C_{dyn}$ [N]	$C_0$ [N]	$M_0$ [Nm]		
MGN 7C	2,4	15	5	M2x6	1000	1270	4,8	2,9	2,9	10	22
MGN 7H					1400	2000	7,8	4,9	4,9	15	
MGN 9C	3,5	20	7,5	M3x8	1900	2600	12	7,5	7,5	16	38
MGN 9H					2600	4100	20	19	19	26	
MGN 12C	3,5	25	10	M3x8	2900	4000	26	14	14	34	65
MGN 12H					3800	6000	39	37	37	54	
MGN 15C	3,5	40	15	M3x10	4700	5700	46	22	22	59	106
MGN 15H					6500	9300	75	59	59	92	