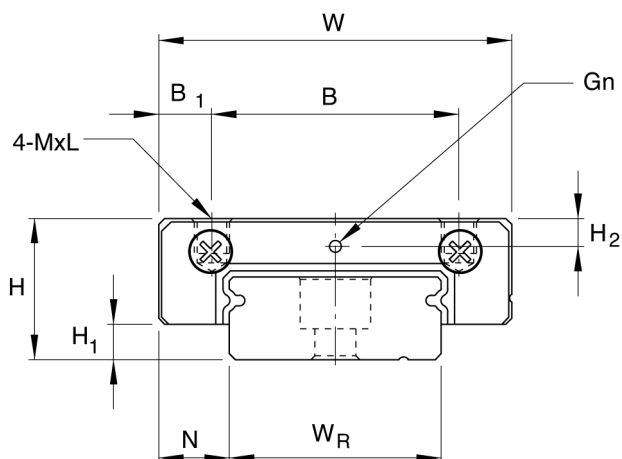
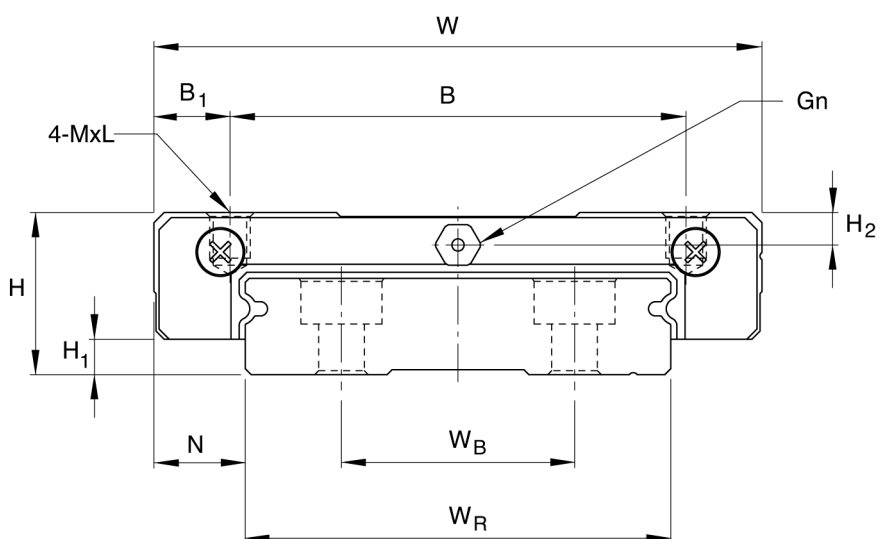


MGW-C MGW-H



MGW7, MGW9, MGW12

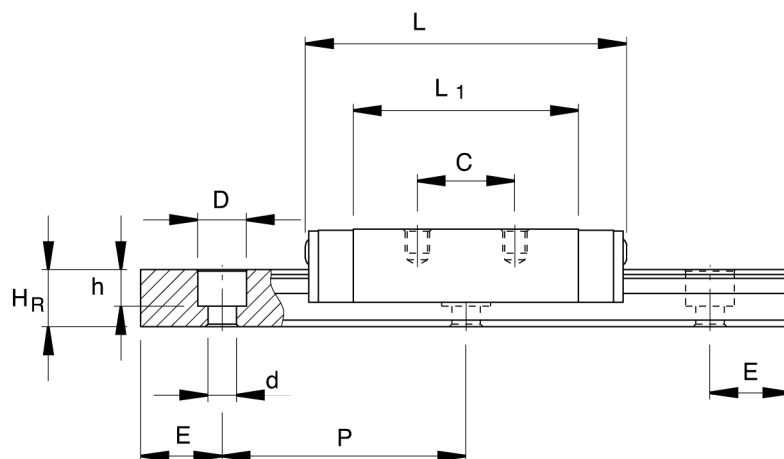


MGW15

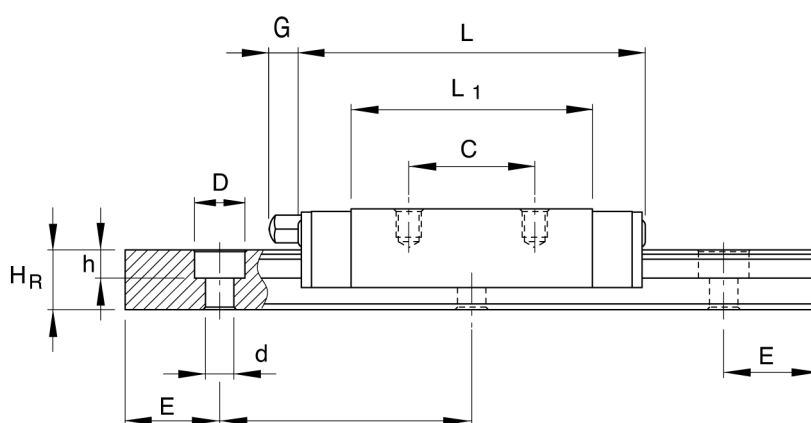
TABLA 29

Código	Dimensiones de montaje			Medidas del patín [mm]										Medidas del raíl [mm]				
	H	H ₁	N	W	B	B ₁	C	L ₁	L	G	G _n	M x L	H ₂	W _R	W _B	H _R	D	h
MGW 7C	9	2	5,5	25	19	3	10	21	31,2	-	0,9	M3x3	1,85	14	-	5,2	6	3,2
MGW 7H							19	30,8	41									
MGW 9C	12	3	6	30	21	4,5	12	27,5	39,3	-	1,0	M3x3	2,4	18	-	7	6	4,5
MGW 9H					23	3,5	24	38,5	50,7									
MGW 12C	14	3,4	8	40	28	6	15	31,3	46,1	-	1,0	M3x4	2,8	24	-	8,5	6	4,5
MGW 12H							28	45,6	60,4									
MGW 15C	16	3,4	9	60	45	7,5	20	38	54,8	5,2	GN3S	M4x4,5	3,2	42	9,5	9,5	6	4,5
MGW 15H							35	57	73,8									

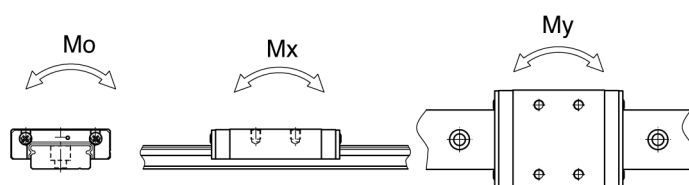
MGW-C MGW-H



MGW7, MGW9, MGW112



MGW15



Código	Medidas del raíl lmm			Tornillo de montaje	Carga dinámica	Carga estática	Maximo momento estático			Peso del patín	Peso del raíl
	d	P	E				M_o [Nm]	M_x [Nm]	M_y [Nm]		
MGW 7C	3,5	30	10	M3x6	1400	2100	16	7,3	7,3	20	51
MGW 7H					1800	3200	23,9	15,8	15,8	29	
MGW 9C	3,5	30	10	M3x8	2800	4200	40,9	19,3	19,3	40	91
MGW 9H					3500	6000	55,6	34,7	34,7	57	
MGW 12C	4,5	40	15	M4x8	4000	5700	71,7	28,3	28,3	71	149
MGW 12H					5200	8400	104,7	58,5	58,5	103	
MGW 15C	4,5	40	15	M4x10	6900	9400	203,2	57,8	57,8	143	286
MGW 15H					9100	14100	304,8	125	125	215	