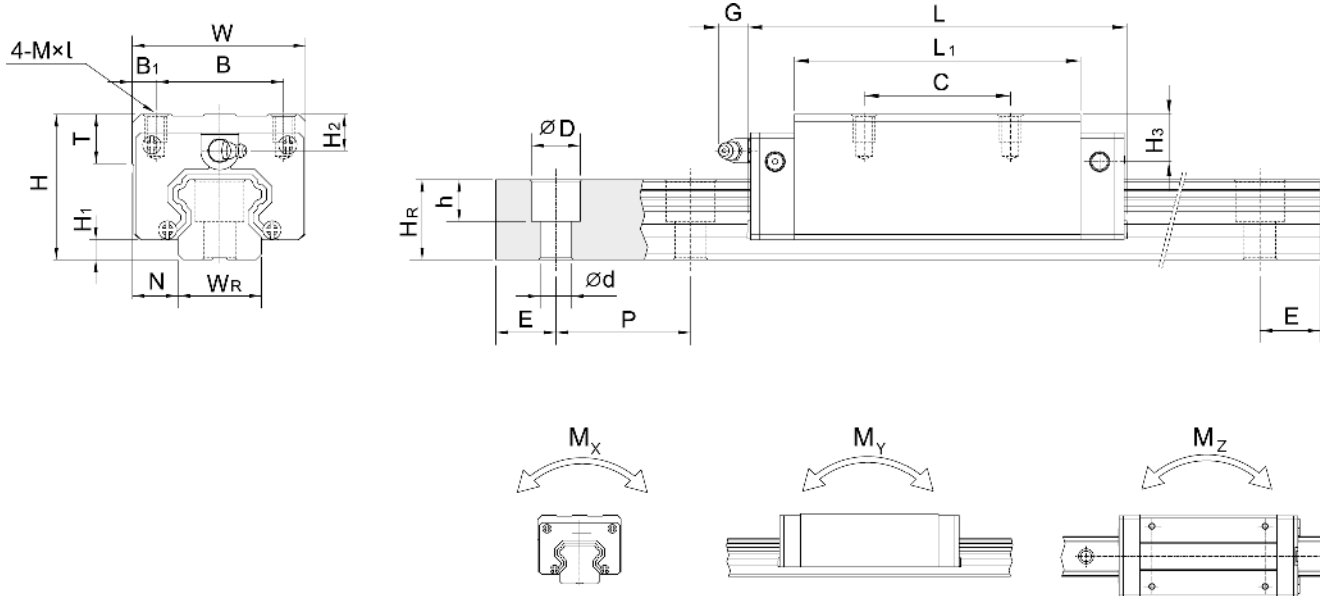


## QHH-CA QHH-HA



Código	Dimensiones de montaje (mm)			Medidas del Patín (mm)										Medidas del raíl (mm)										Tornillo montaje (mm)	Carga dinámica	Carga estática	Momento estático			Peso	
	H	H <sub>1</sub>	N	W	B	B <sub>1</sub>	C	L <sub>1</sub>	L	G	MxL	T	H <sub>2</sub>	H <sub>3</sub>	W <sub>R</sub>	H <sub>e</sub>	D	h	d	P	E	M <sub>x</sub> (Nm)	M <sub>y</sub> (Nm)				M <sub>z</sub> (Nm)	Patín	Cuía		
QHH15CA	28	4	9,5	34	26	4	26	39,4	61,4	5,3	M4x5	6	8,5	9,75	15	15	7,5	5,3	4,5	60	*	M4x16	10180	21420	140	120	120	0,18	1,45		
QHH20CA	30	4,6	12	44	32	6	36	50,5	77,5	12	M5x6	8	6	7	20	17,5	9,5	8,5	6	60	*	M5x16	16830	34930	350	260	260	0,29	2,21		
QHH20HA							50	65,2	92,2														19490	43090	420	300	300	0,38			
QHH25CA	40	5,5	12,5	48	35	6,5	35	58	85	12	M6x8	8	10	12,5	23	22	11	9	7	60	*	M6x20	25100	51870	590	480	480	0,50	3,21		
QHH25HA							50	78,6	105,6														30130	67060	770	580	580	0,68			
QHH30CA	45	6	16	60	40	10	40	70	97,4	12	M8x10	8,5	9,5	9	28	26	14	12	9	80	*	M8x25	36720	76670	970	810	810	0,68	4,47		
QHH30HA							60	93	120,4														45400	103650	1320	1120	1120	0,87			
QHH35CA	55	7,5	18	70	50	10	50	80	112,4	12	M8x12	10,2	16	13,5	34	29	14	12	9	80	*	M8x25	46950	94960	1600	1130	1130	1,44	6,30		
QHH35HA							72	105,8	138,2														57830	128290	2150	1560	1560	1,90			
QHH45CA	70	9,2	20,5	86	60	13	60	97	139,4	12,9	M10x17	16	18,5	20	45	38	20	17	14	105	22,5	M12x35	89210	143930	2780	2090	2090	2,72	10,41		

\* Cota E - Determinada por la guía.

\*\* Carga dinámica admisible durante 50.000m.