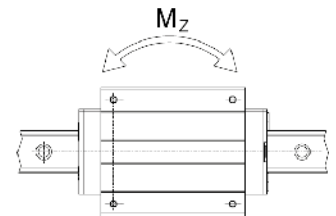
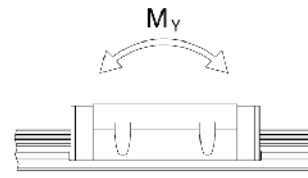
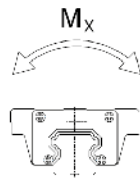
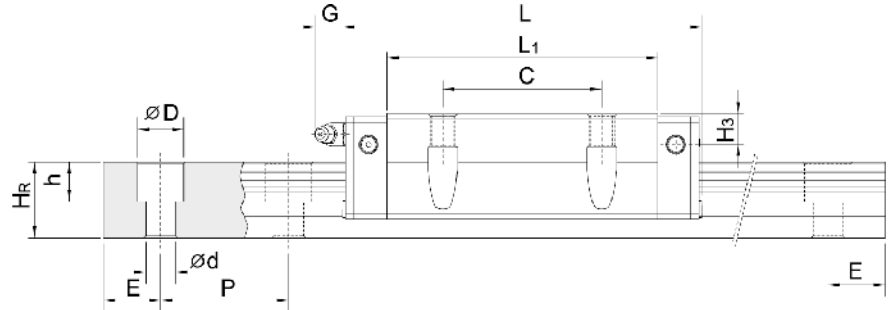
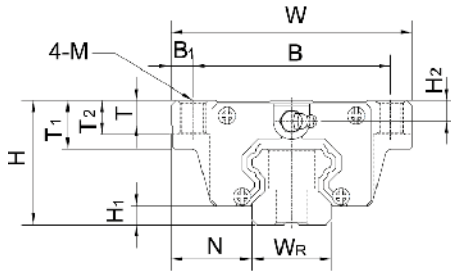


QHW-CC QHW-HC



Código	Dimensiones de montaje (mm)		Medidas del Patín (mm)													Medidas del rail (mm)							Tornillo montaje (mm)	Carga dinámica	Carga estática	Momento estático			Peso		
	H	H1	N	W	B	B1	C	L1	L	G	M	T	T1	T2	H2	H3	WR	H2	D	h	d	P				E	Mx (Nm)	My (Nm)	Mz (Nm)	Patín	Guía
QHW15CC	24	4	16	47	38	4,5	30	39,4	61,4	5,3	M5	6	8,9	6,95	4,5	5,75	15	15	7,5	5,3	4,5	60	*	M4x16	10180	21420	140	120	12	0,17	1,45
QHW20CC	30	4,6	21,5	63	53	5	40	50,5	77,5	12	M6	8	10	9,5	6	7	20	17,5	9,5	8,5	6	60	*	M5x16	16830	34930	350	260	260	0,40	2,21
QHW20HC								65,2	92,2																19490	43090	420	300	300	0,52	
QHW25CC	36	5,5	23,5	70	57	6,5	45	58	85	12	M8	8	14	10	6	8,5	23	22	11	9	7	60	*	M6x20	25100	51870	590	480	480	0,59	3,21
QHW25HC								78,6	105,6																30130	67060	770	580	580	0,80	
QHW30CC	42	6	31	90	72	9	52	70	97,4	12	M10	8,5	16	10	6,5	6	28	26	14	12	9	80	*	M8x25	36720	76670	970	810	810	1,09	4,47
QHW30HC								93	120,4																45400	103650	1320	1120	1120	1,44	
QHW35CC	48	7,5	33	100	82	9	62	80	112,4	12	M10	10,1	18	13	9	6,5	34	29	14	12	9	80	*	M8x25	46950	94960	1600	1130	1130	1,56	6,30
QHW35HC								105,8	138,2																57830	128290	2150	1560	1560	2,06	
QHW45CC	60	9,2	37,5	120	100	10	80	97	139,4	12,9	M12	15,1	22	15	8,5	20,5	45	38	20	17	14	105	22,5	M12x35	89210	143930	2780	2090	2090	2,79	10,41

* Cota E - Determinada por la guía.

** Carga dinámica admisible durante 50.000m.