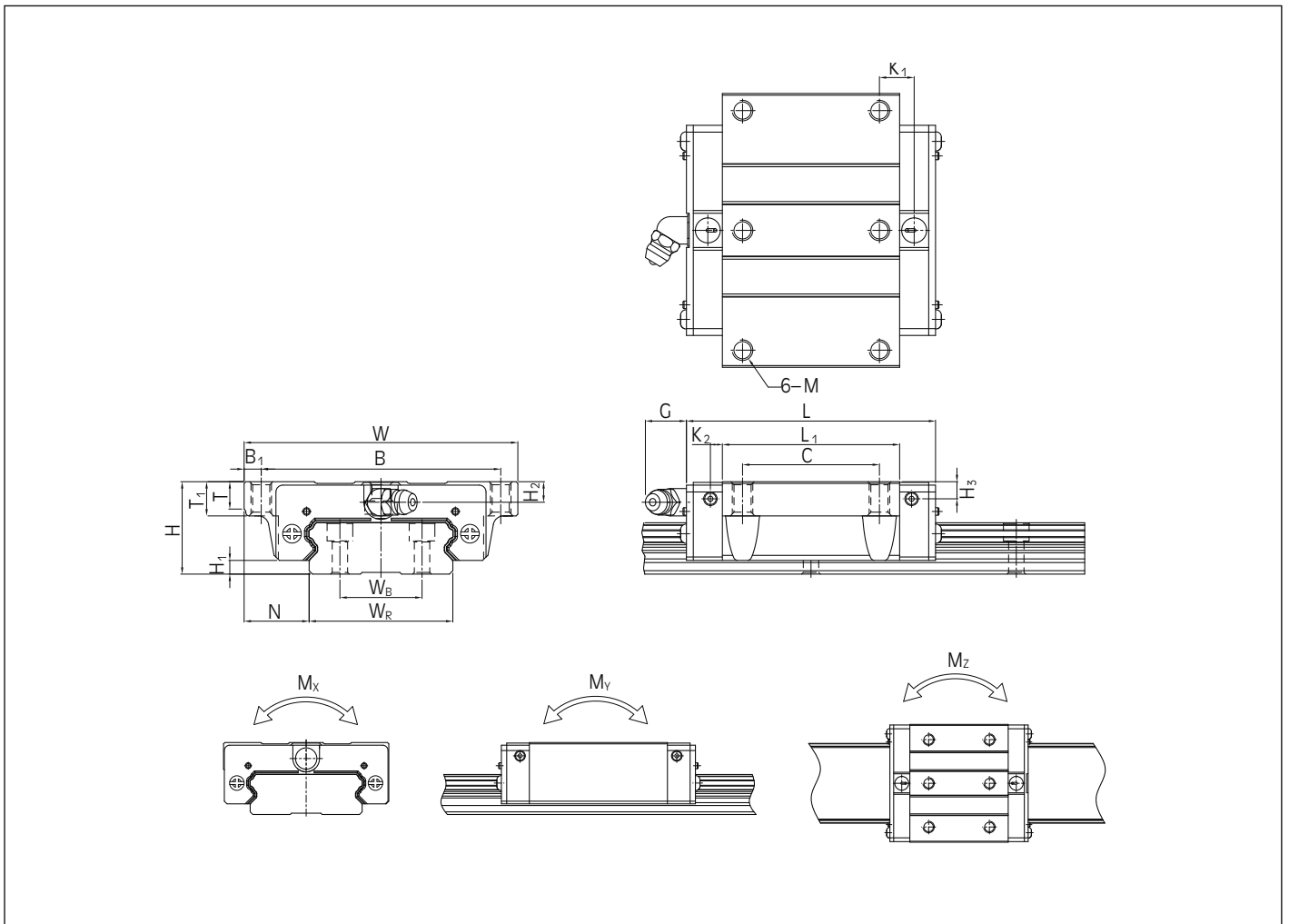


WEW-CC PATINES



Código	Dimensiones de montaje (mm)			Medidas de patín (mm)														Carga dinámica (kN)	Carga estática (kN)	Peso patín (kg)
	H	H ₁	N	W	B	B ₁	C	L ₁	L	G	M	K ₁	K ₂	T	T ₁	H ₂	H ₃			
WEW17CCH	17	2,5	13,5	60	53	3,5	26	35	50,6	4,9	M4	-	3,1	5,3	6	4	3	5,23	9,64	0,13
WEW21CCH	21	3	15,5	68	60	4	29	41,7	59	12	M5	9,68	3,65	7,3	8	4,5	4,2	7,21	13,7	0,23
WEW27CCH	27	4	19	80	70	5	40	51,8	72,8	12	M6	10,15	3,5	8	10	6	5	12,4	21,6	0,43
WEW35CCH	35	4	25,5	120	107	6,5	60	77,6	102,6	12	M8	13,35	5,25	11,2	14	8	6,5	29,8	49,4	1,26