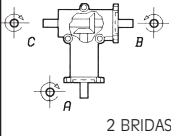
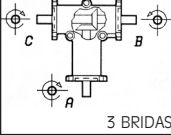
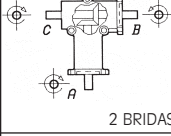
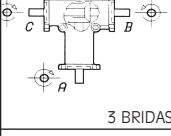
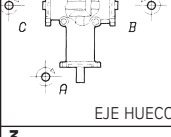
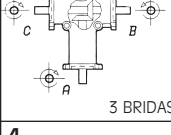
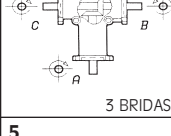
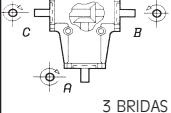


REENVÍO DE ÁNGULO

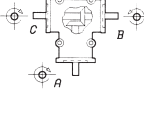
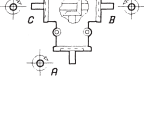
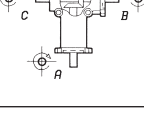
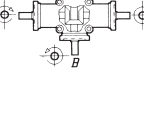
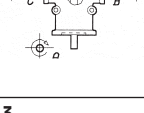
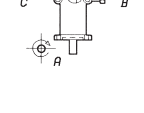
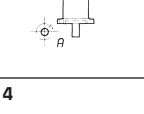
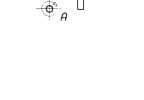
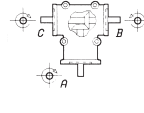


La tabla 1 que se presenta a continuación indica, para cada modelo, el diámetro del eje, la relación de transmisión, el eje de entrada A, el eje de salida (B o C, o bien ambos), el sentido de rotación y el número de bridas indicado en el dibujo lateral. Normalmente, el eje A se considera el de entrada, con relación 1.2 es el más rápido.

Tipo DZ

Medida	Ø eje	Relac.	Entrada	Salida	Modelo	Peso
 2 BRIDAS	8	1/1	A	B	DZ 10S-2FAB	0,3 Kg
	8	1/1	A	C	DZ 10FS2FAC	
	8	1/2	A	B	DZ 12S-2FAB	
	8	1/2	A	C	DZ 12FS2FAC	
	8	1/1	A	B-C	DZ 11-2FABC	
	8	1/2	A	B-C	DZ 13-2FABC	
 3 BRIDAS	8	1/1	A	B	DZ 10S-3FAB	0,3 Kg
	8	1/1	A	C	DZ 10FS3FAC	
	8	1/2	A	B	DZ 12S-3FAB	
	8	1/2	A	C	DZ 12FS3FAC	
	8	1/1	A	B-C	DZ 11-3FABC	
	8	1/2	A	B-C	DZ 13-3FABC	
 2 BRIDAS	15	1/1	A	B	DZ 20S-2FAB	1,1 Kg
	15	1/1	A	C	DZ 20FS2FAC	
	15	1/2	A	B	DZ 22S-2FAB	
	15	1/2	A	C	DZ 22FS2FAC	
	15	1/1	A	B-C	DZ 21-2FABC	1,2 Kg
	15	1/2	A	B-C	DZ 23-2FABC	1,2 Kg
 3 BRIDAS	15	1/1	A	B	DZ 20S-3FAB	1,1 Kg
	15	1/1	A	C	DZ 20FS3FAC	
	15	1/2	A	B	DZ 22S-3FAB	
	15	1/2	A	C	DZ 22FS3FAC	
	15	1/1	A	B-C	DZ 21-3FABC	1,2 Kg
	15	1/2	A	B-C	DZ 23-3FABC	1,2 Kg
 EJE HUECO	19-20	1/1	A	B-C	DZ 311-3FABC	3,3 Kg
 3 BRIDAS	20	1/1	A	B	DZ 30S-3FAB	3,4 Kg
	20	1/1	A	C	DZ 30FS3FAC	
	20	1/2	A	B	DZ 32S-3FAB	
	20	1/2	A	C	DZ 32FS3FAC	
	20	1/1	A	B-C	DZ 31-3FABC	3,5 Kg
	20	1/2	A	B-C	DZ 33-3FABC	3,5 Kg
 3 BRIDAS	25	1/1	A	B	DZ 40S-3FAB	5,5 Kg
	25	1/1	A	C	DZ 40FS3FAC	
	25	1/2	A	B	DZ 42S-3FAB	
	25	1/2	A	C	DZ 42FS3FAC	
	25	1/1	A	B-C	DZ 41-3FABC	5,8 Kg
	25	1/2	A	B-C	DZ 43-3FABC	5,8 Kg
 3 BRIDAS	35	1/1	A	B	DZ 50S-3FAB	8,1 Kg
	35	1/1	A	C	DZ 50FS3FAC	
	35	1/2	A	B	DZ 52S-3FAB	
	35	1/2	A	C	DZ 52FS3FAC	
	35	1/1	A	B-C	DZ 51-3FABC	8,8 Kg
	35	1/2	A	B-C	DZ 53-3FABC	

Tipo ZP

Medida	Ø eje	Relac.	Entrada	Salida	Modelo	Peso
	8	1/1	A	B	ZP 10S-4PAB	0,6 Kg
	8	1/1	A	C	ZP 10FS4PAC	
	8	1/2	A	B	ZP 12S-4PAB	
	8	1/2	A	C	ZP 12FS4PAC	
	8	1/1	A	B-C	ZP 11-4PABC	
	8	1/2	A	B-C	ZP 13-4PABC	
	14	1/1	A	B	ZP 20S-4PAB	2 Kg
	14	1/1	A	C	ZP 20FS4PAC	
	14	1/2	A	B	ZP 22S4PAB	
	14	1/2	A	C	ZP 22FS4PAC	
	14	1/3	A	B	ZP24S-4PAB	
	14	1/3	A	C	ZP 24FS4PAC	
	14	1/1	A	B-C	ZP 21-4PABC	
	14	1/2	A	B-C	ZP 23-4PABC	
	14	1/1	A	B-C	ZP 211-4P3V	1,9 Kg
	14	1/2	A	B C	ZP213-4P3V	
	14	1/3	A	B C	ZP 215-4P3V	
	14	1/1	A	B C	ZP 220S-4PABC	3,2 Kg
	14	1/1	A	C D	ZP 220-FS4PACD	
	14	1/2	A	B C	ZP 222S-4PABC	
	14	1/2	A	C D	ZP 222FS4PACD	
	14	1/3	A	B C	ZP 224S-4PABC	
	14	1/3	A	C D	ZP 224FS4PABC	
	14	1/1	A	B CD	ZP221-4PABCD	
	14	1/2	A	B CD	ZP 223-4PABCD	
	14	1/3	A	B CD	ZP 225-4PABCD	
	14	1/3	A	B CD	ZP 225FS4PABC	
	14	1/1	A	B C	ZP 211-4P4V	3,1Kg
	14	1/2	A	B CD	ZP 213-4PAV	
	14	1/3	A	B CD	ZP 215-4PAV	
	19	1/1	A	B	ZP 30S-4PAB	4,5 Kg
	19	1/1	A	C	ZP 30FS-4PAC	
	19	1/2	A	B	ZP 32S-4PAB	
	19	1/2	A	C	ZP 32FS-4PAC	
	19	1/3	A	B	ZP 34S-4PAB	
	19	1/3	A	C	ZP 34FS-4PAC	
	19	1/1	A	B-C	ZP 31-4PABC	
	19	1/2	A	B-C	ZP 33-4PABC	
	19	1/3	A	B C	ZP 35-4PABC	
	19	1/1	A	B C	ZP311-4P3V	4,4 Kg
	19	1/2	A	B C	ZP 313-4P3V	
	19	1/3	A	B C	ZP 315-4P3V	
	24	1/1	A	B	ZP 40S-4PAB	4,6 Kg
	24	1/1	A	C	ZP 40FS4PAC	
	24	1/2	A	B	ZP 42S-4PAB	
	24	1/2	A	C	ZP 42FS-4PAC	
	24	1/3	A	B	ZP 44S-4PAB	
	24	1/3	A	C	ZP 44FS-4PAC	
	24	1/1	A	B C	ZP 41-4PABC	
	24	1/2	A	B C	ZP 43-4PABC	
24	1/3	A	B C	ZP 45-4PABC		



REENVÍO DE ÁNGULO

Tipo DZ

MEDIDA		1				2				3				4				5			
MODELO		DZ1.0 DZ1.1		DZ1.2 DZ1.3		DZ2.0 DZ2.1		DZ2.2 DZ2.3		DZ3.0 DZ3.1		DZ3.2 DZ3.3		DZ4.0 DZ4.1		DZ4.2 DZ4.3		DZ5.0 DZ5.1		DZ5.2 DZ5.3	
		1:1		1:2		1:1		1:2		1:1		1:2		1:1		1:2		1:1		1:2	
		Nm		Nm		Nm		Nm		Nm		Nm		Nm		Nm		Nm		Nm	
		Kw		Kw		Kw		Kw		Kw		Kw		Kw		Kw		Kw		Kw	
50	4,7	0,026	1,7	0,010	16,5	0,093	6,7	0,038	50,5	0,28	27,0	0,15	89,0	0,50	46,0	0,26	132	0,747	72,2	0,41	
100	4,2	0,047	1,5	0,017	14,5	0,162	6,2	0,069	44,0	0,49	26,0	0,29	79,0	0,89	44,0	0,49	118	1,32	67,7	0,76	
200	3,7	0,082	1,3	0,030	12,6	0,280	5,9	0,131	38,0	0,85	24,5	0,55	69,0	1,54	42,5	0,95	102	2,27	63,3	1,41	
300	3,4	0,113	1,3	0,042	11,6	0,386	5,6	0,186	34,7	1,15	23,0	0,77	62,9	2,09	41,0	1,36	93,2	3,10	61,0	2,03	
400	3,2	0,142	1,2	0,053	10,6	0,470	5,3	0,235	32,5	1,44	22,0	0,98	58,7	2,60	39,0	1,73	86,9	3,85	56,6	2,51	
600	2,9	0,195	1,1	0,074	10,0	0,665	5,0	0,332	29,7	1,98	21,0	1,40	53,1	3,53	37,0	2,46	78,4	5,21	53,6	3,56	
800	2,7	0,242	1,0	0,092	9,6	0,847	4,8	0,423	28,4	2,50	20,0	1,76	49,2	4,34	35,0	3,09	72,6	6,40	49,3	4,35	
1000	2,6	0,287	1,0	0,106	9,2	1,014	4,5	0,496	27,1	3,0	19,0	2,09	46,3	5,10	33,0	3,64	68,3	7,58	47,5	5,25	
1200	2,5	0,331	0,9	0,122	8,9	1,177	4,3	0,569	26,2	3,47	18,0	2,38	44,0	5,82	31,0	4,10	64,8	8,57	44,6	5,90	
1400	2,4	0,368	0,9	0,135	8,6	1,320	4,2	0,645	25,2	3,87	17,9	2,79	42,1	6,46	29,5	4,53	61,9	9,50	42,5	6,52	
1600	2,3	0,407	0,8	0,147	8,3	1,455	4,1	0,719	24,3	4,26	17,8	3,12	40,5	7,10	29,0	5,09	59,5	10,44	41,8	7,33	
1800	2,3	0,442			8,0	1,571			23,5	4,61			39,1	9,68			57,3	11,25			
2000	2,2	0,476			7,9	1,723			22,8	4,98			37,9	8,27			55,5	12,11			
2500	2,1	0,556			7,8	2,105			21,3	5,75			35,3	9,53			51,6	13,93			
3000	2,0	0,632			7,7	2,494			20,2	6,54			33,3	10,78			48,5	15,71			

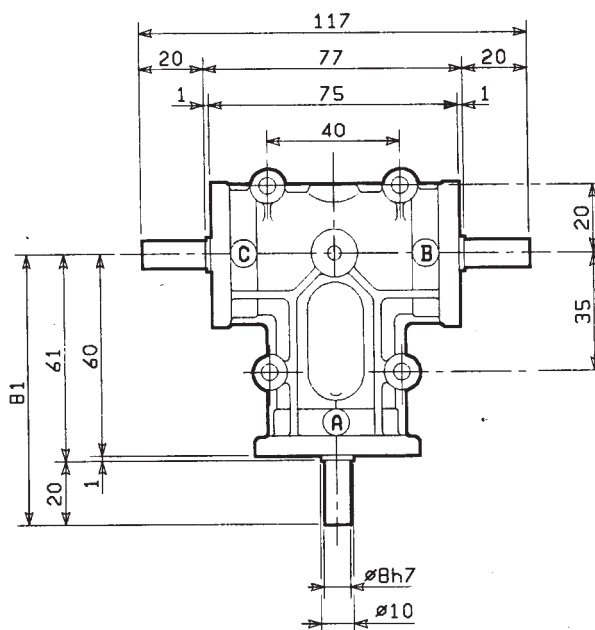
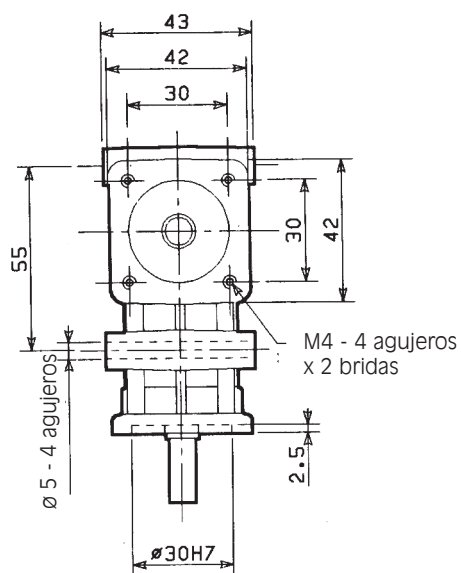
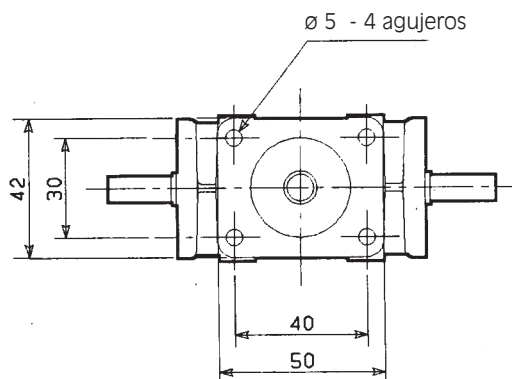
! Indicamos situación plazos de entrega: *página 8 Transmisión Mecánica, página 200 Técnica Lineal, página 318 Componentes Electrónica*

Tipo ZP

MEDIDA		1				2				3 y 4			
MODELO		ZP10 ZP11		ZP12 ZP13		ZP20 ZP21		ZP22 ZP23		ZP30-40 ZP31-41		ZP32-42 ZP33-43	
		1:1		1:2		1:1		1:2		1:1		1:2	
		Nm		Nm		Nm		Nm		Nm		Nm	
		Kw		Kw		Kw		Kw		Kw		Kw	
50	8,2	0,041	6,2	0,031	33	0,166	25,7	0,129	79,5	0,408	43,6	0,223	
100	6,2	0,063	5,5	0,055	25,4	0,255	22,0	0,221	62,2	0,639	37,8	0,388	
200	4,7	0,094	4,6	0,092	19,42	0,391	16,6	0,335	47,6	0,978	32,6	0,669	
300	3,9	0,119	3,9	0,112	16,4	0,496	13,9	0,421	41	1,262	29,6	0,912	
400	3,5	0,140	3,4	0,139	14,6	0,590	12,4	0,498	36,6	1,502	27,4	1,128	
600	2,9	0,173	2,8	0,169	12,4	0,746	10,2	0,617	31	1,912	24,7	1,519	
800	2,5	0,203	2,4	0,192	10,9	0,875	8,9	0,173	27,5	2,258	22,8	1,873	
1000	2,3	0,227	2,1	0,211	9,8	0,983	8,0	0,801	25,1	2,576	21,3	2,189	
1200	2,1	0,248	1,9	0,230	9,0	1,085	7,3	0,879	23,2	2,864	20,2	2,489	
1400	1,9	0,265	1,7	0,239	8,4	1,182	6,7	0,937	21,7	3,117	19,2	2,760	
1600	1,8	0,285	1,6	0,250	7,8	1,263	6,2	1,0	20,5	3,375	18,4	3,022	
1800	1,7	0,300			7,4	1,340			19,4	3,588			
2000	1,5	0,310			7,0	1,409			18,6	3,812			
2500	1,3	0,338			6,3	1,574			16,7	4,293			
3000	1,2	0,360			5,7	1,709			15,3	4,714			

REENVÍO DE ÁNGULO: ZP

Medida: 1

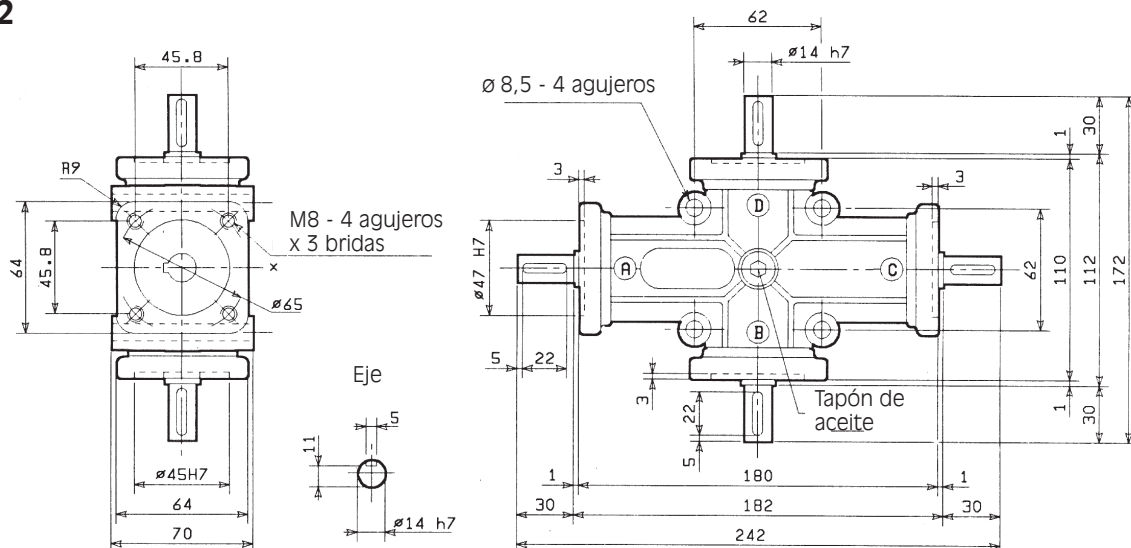


! Engranajes
Gleason

Medida 1	Relación	Entrada	Salida	Modelo	Peso
	1/1	A	B	ZP 10S-4PAB	0,6 Kg
	1/1	A	C	ZP 10FS4PAC	
	1/2	A	B	ZP 12S-4PAB	
	1/2	A	C	ZP 12FS4PAC	
	1/1	A	B-C	ZP 11-4PABC	
	1/2	A	B-C	ZP 13-4PABC	

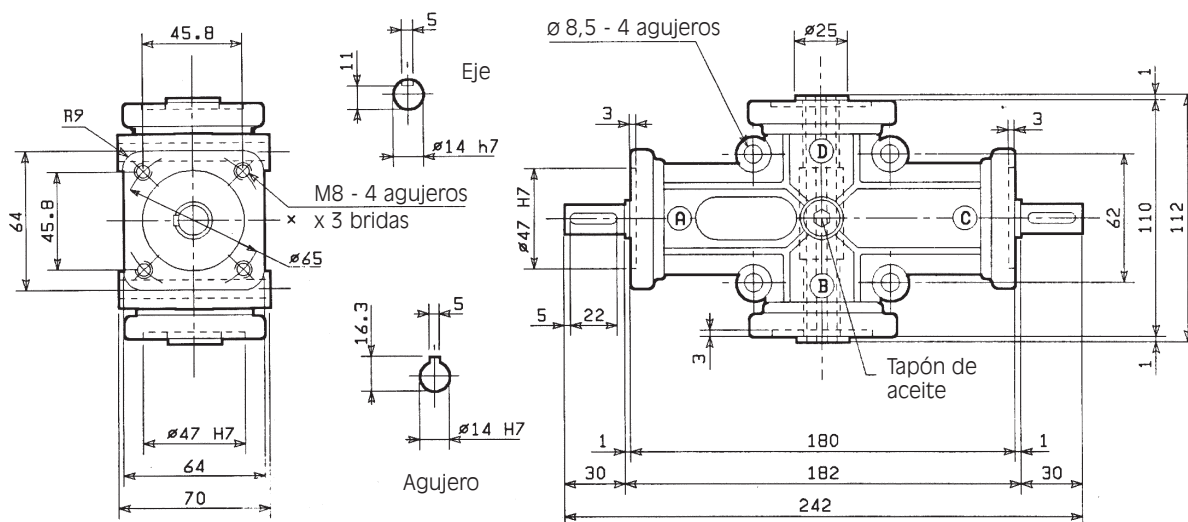
REENVÍO DE ÁNGULO: ZP

Medida: 2



Medida 2	Relación	Entrada	Salida	Modelo	Peso
	1/1	A	BC	ZP 220S-4PABC	3,2 Kg
	1/1	A	CD	ZP 220FS4PACD	
	1/2	A	BC	ZP 222S-4PABC	
	1/2	A	CD	ZP 222FS4PACD	
	1/1	A	BCD	ZP 2214PABCD	
	1/2	A	BCD	ZP 2234PABCD	

Medida: 2 Eje hueco



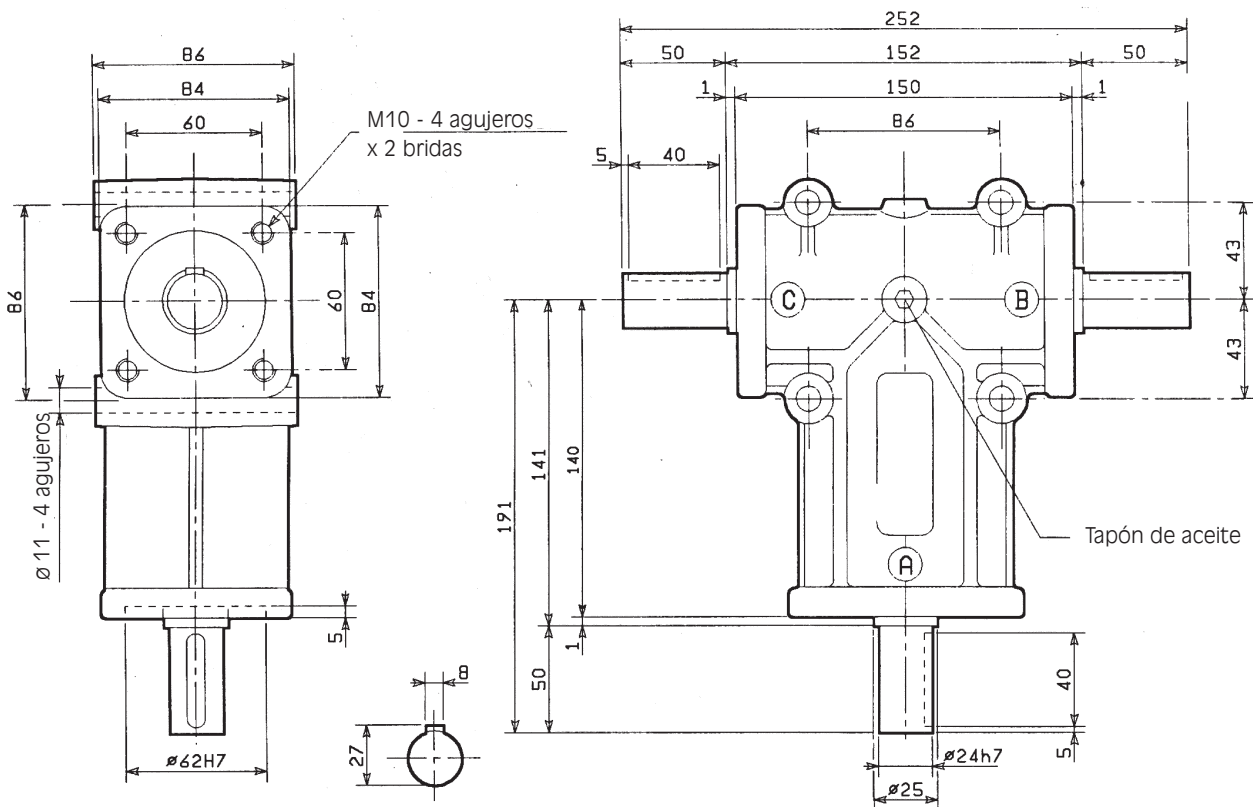
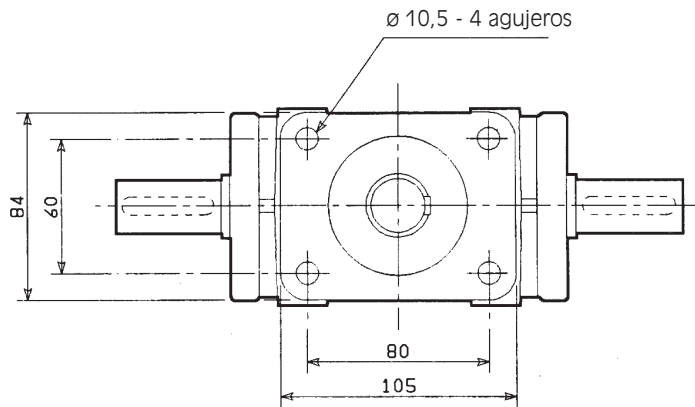
Medida 2	Relación	Entrada	Salida	Modelo	Peso
	1/1	A	BCD	ZP 211-4P4V	3 Kg

REENVÍO DE ÁNGULO: ZP



Medida: 4

**! Cáster monoblock
rígido de aleación
de aluminio**



Medida 4	Relación	Entrada	Salida	Modelo	Peso
	1/1	A	B	ZP 40S-4PAB	4,6 Kg
	1/1	A	C	ZP 40FS4PAC	
	1/2	A	B	ZP 42S-4PAB	
	1/2	A	C	ZP 42FS4PAC	
	1/1	A	B-C	ZP 41-4PABC	
	1/2	A	B-C	ZP 43-4PABC	